

RinNova Cond Plus



**Note d'impiego e
Tecniche per
l'installazione**

CE

 **BIASI**

Complimenti per la scelta.

La Vostra caldaia è modulante a regolazione e accensione elettronica.

- ad alto rendimento
- a camera stagna

La Vostra caldaia a condensazione, a differenza delle caldaie tradizionali, consente di recuperare energia condensando il vapore acqueo contenuto nei fumi di scarico; cioè, a parità di calore prodotto, **consuma meno gas** ed inoltre i fumi di scarico contengono **meno sostanze dannose** per l'ambiente.

I materiali che la compongono e i sistemi di regolazione di cui è dotata Vi offrono sicurezza, comfort elevato e risparmio energetico così da farVi apprezzare al massimo i vantaggi del riscaldamento autonomo.



PERICOLO: Le indicazioni contrassegnate da questo simbolo devono essere osservate per evitare infortuni di origine meccanica o generica (es. ferite o contusioni).



PERICOLO: Le indicazioni contrassegnate da questo simbolo devono essere osservate per evitare infortuni di origine elettrica (folgorazione).



PERICOLO: Le indicazioni contrassegnate da questo simbolo devono essere osservate per evitare il pericolo d'incendio e di esplosione.



PERICOLO: Le indicazioni contrassegnate da questo simbolo devono essere osservate per evitare infortuni di origine termica (ustioni).



ATTENZIONE: Le indicazioni contrassegnate da questo simbolo devono essere osservate per evitare malfunzionamenti e/o danni materiali all'apparecchio o ad altri oggetti.



ATTENZIONE: Le indicazioni contrassegnate da questo simbolo sono informazioni importanti che devono essere lette attentamente.



IMPORTANTE



WARNING

- ✓ **Il libretto** deve essere letto attentamente; si potrà così utilizzare la caldaia in modo razionale e sicuro; deve essere conservato con cura poiché la sua consultazione potrà essere necessaria in futuro. Nel caso in cui l'apparecchio venga ceduto ad altro proprietario dovrà essere corredato dal presente libretto.
- ✓ **La prima accensione** deve essere effettuata da uno dei Centri Assistenza Autorizzati il cui elenco è reperibile sul sito internet www.biasi.it; la validità della garanzia è a partire dalla data di acquisto del prodotto -vedi condizioni riportate sul certificato specifico-.
- ✓ **Il costruttore** declina ogni responsabilità da eventuali traduzioni del presente libretto dalle quali possano derivare interpretazioni errate; non può essere considerato responsabile per l'inosservanza delle istruzioni contenute nel presente libretto o per le conseguenze di qualsiasi manovra non specificamente descritta.

DURANTE L'INSTALLAZIONE

- ✓ **L'installazione** deve essere eseguita da personale qualificato in modo che, sotto la sua responsabilità, vengano rispettate le leggi e le norme nazionali e locali vigenti in merito.
- ✓ **La caldaia** permette di riscaldare acqua ad una temperatura inferiore a quella di ebollizione e deve essere allacciata ad un impianto di riscaldamento e/o a una rete di distribuzione di acqua sanitaria, compatibilmente alle sue prestazioni e alla sua potenza. La caldaia deve essere alimentata con gas **Metano (G20) o Propano (G31)**. Lo scarico della condensa deve essere collegato al condotto di scarico condensa domestico e deve risultare ispezionabile (UNI 11071 e norme correlate). La caldaia dovrà essere destinata solo all'uso per la quale è stata espressamente prevista; inoltre:
 - Non deve essere esposta agli agenti atmosferici.
 - Questo apparecchio non è destinato all'uso da parte di persone con ridotte capacità psichiche o motorie, o con mancanza di esperienza e conoscenza (inclusi i bambini), a meno che ci sia la supervisione di una persona responsabile alla loro sicurezza e vi sia data un'adeguata istruzione sull'uso dell'apparecchio.
 - I bambini devono essere sorvegliati per assicurarsi che non giochino con l'apparecchio.
 - Evitare l'uso scorretto della caldaia.
 - Evitare manovre su dispositivi sigillati.
 - Evitare il contatto con parti calde durante il funzionamento.

DURANTE L'USO

- ✓ **È vietato poiché pericoloso** ostruire anche parzialmente la o le prese d'aria per la ventilazione del locale dov'è installata la caldaia (UNI 11071 e norme correlate);
- ✓ **Le riparazioni** devono essere eseguite esclusivamente dai Centri di Assistenza Autorizzati utilizzando ricambi originali; limitarsi pertanto a disattivare la caldaia (vedere istruzioni).
- ✓ **Avvertendo odore di gas:**
 - Non azionare interruttori elettrici, il telefono e qualsiasi altro oggetto che possa provocare scintille.
 - Aprire immediatamente porte e finestre per creare una corrente d'aria che purifichi il locale.
 - Chiudere i rubinetti del gas.
 - Chiedere l'intervento di personale professionalmente qualificato.
- ✓ **Prima di avviare la caldaia**, si consiglia di far verificare da personale professionalmente qualificato che l'impianto di alimentazione del gas:
 - Sia a perfetta tenuta.
 - Sia dimensionato per la portata necessaria alla caldaia.
 - Sia dotato di tutti i dispositivi di sicurezza e controllo prescritti dalle norme vigenti;
 - Assicurarsi che l'installatore abbia collegato lo scarico della valvola di sicurezza ad un imbuto di scarico.

Il costruttore non è responsabile di danni causati dall'apertura della valvola di sicurezza e conseguente uscita d'acqua, qualora non correttamente collegata ad una rete di scarico.
 - Assicurarsi che l'installatore abbia collegato lo scarico del sifone della condensa ad un apposito imbuto di scarico (UNI 11071 e norme correlate) che deve essere realizzato in modo da evitare il congelamento della condensa ed assicuri la sua corretta evacuazione.
- ✓ **Non toccare l'apparecchio** con parti del corpo bagnate o umide e/o a piedi nudi.
- ✓ **Nel caso di lavori o manutenzioni** di strutture poste nelle vicinanze dei condotti dei fumi e/o nei dispositivi di scarico dei fumi o loro accessori, spegnere l'apparecchio e, a lavori ultimati, farne verificare l'efficienza da personale professionalmente qualificato.

Apparecchio in categoria: II2H3P (gas G20 20 mbar, G31 37 mbar)

Paese di destinazione: IT

Questo apparecchio è conforme alle seguenti Direttive Europee:

Direttiva Gas 2009/142/CE

Direttiva Rendimenti 92/42/CEE

Direttiva Compatibilità Elettromagnetica 2014/30/UE

Direttiva Bassa Tensione 2014/35/UE

Direttiva Progettazione Ecocompatibile 2009/125/CE

Il costruttore nella costante azione di miglioramento dei prodotti, si riserva la possibilità di modificare i dati espressi in questa documentazione in qualsiasi momento e senza preavviso.

La presente documentazione è un supporto informativo e non considerabile come contratto nei confronti di terzi.

INDICE

1 DESCRIZIONE DELLA CALDAIA	6	5.13	Installazione della sonda esterna di temperatura	44	
1.1	Vista d'assieme	6	5.14	Collegamento elettrico tra caldaia e sonda esterna	44
1.2	Valvole di intercettazione e rubinetti	6	5.15	Collegamento elettrico del remoto (opzionale)	45
1.3	Pannello comandi	7	5.16	Abilitazione funzionamento con sonda esterna da remoto	45
1.4	Caratteristiche generali LCD	7	5.17	Settaggio del coefficiente K della sonda esterna	46
2 ISTRUZIONI PER L'USO	10	5.18	Settaggio della postcircolazione della pompa	48	
2.1	Avvertenze	10	5.19	Selezione della frequenza di riaccensione	50
2.2	Accensione	10	5.20	Esempi di impianti idraulici con separatore idraulico (opzionale)	52
2.3	Protezione antigelo	11	6 PREPARAZIONE AL SERVIZIO	54	
2.4	Temperatura acqua sanitaria	12	6.1	Avvertenze	54
2.5	Funzione preriscaldamento 3 stelle	12	6.2	Sequenza delle operazioni	54
2.6	Spegnimento	13	7 VERIFICA REGOLAZIONE GAS	57	
3 CONSIGLI UTILI	14	7.1	Avvertenze	57	
3.1	Riempimento del circuito riscaldamento	14	7.2	Operazioni e settaggio gas	57
3.2	Riscaldamento	14	8 TRASFORMAZIONE GAS	61	
3.3	Protezione antigelo	14	8.1	Avvertenze	61
3.4	Manutenzione periodica	15	8.2	Operazioni e settaggio gas	61
3.5	Pulizia esterna	15	9 MANUTENZIONE	63	
3.6	Anomalie di funzionamento	15	9.1	Avvertenze	63
3.7	Visualizzazioni in modalità INFO	16	9.2	Programmazione del periodo di manutenzione	63
3.8	Codice anomalia remoto	17	9.3	Smontaggio pannelli carrozzeria	64
3.9	Sonda fumi e termofusibile fumi	18	9.4	Rimontaggio pannelli carrozzeria	65
4 CARATTERISTICHE TECNICHE	19	9.5	Svuotamento del circuito sanitario	65	
4.1	Vista d'assieme	19	9.6	Svuotamento del circuito riscaldamento	65
4.2	Schema di principio	20	9.7	Pulizia dello scambiatore primario condensante e del bruciatore	66
4.3	Schema elettrico	22	9.8	Verifica della pressurizzazione del vaso d'espansione riscaldamento	68
4.4	Caratteristica idraulica	23	9.9	Pulizia dello scambiatore sanitario	68
4.5	Vaso d'espansione	23	9.10	Controllo del condotto di espulsione fumi	68
4.6	Dati tecnici M260V.2025 SM	24	9.11	Verifica funzionamento pompa / sblocco pompa	68
4.7	Dati tecnici M260V.3035 SM	28	9.12	Verifica del rendimento della caldaia	68
5 INSTALLAZIONE	32	9.13	Controllo del sifone scarico condensa	69	
5.1	Avvertenze	32	9.14	Settaggio della funzione spazzacamino caldaia	69
5.2	Precauzioni per l'installazione	33	9.15	Impostazioni per cambio scheda comando	71
5.3	Installazione del supporto caldaia	33			
5.4	Dimensioni	34			
5.5	Raccordi	34			
5.6	Montaggio della caldaia	34			
5.7	Installazione del condotto di espulsione fumi	35			
5.8	Dimensioni e lunghezze scarichi fumi	36			
5.9	Intubamento canna fumaria tipo C63	40			
5.10	Posizionamento dei terminali di tiraggio	41			
5.11	Collegamento elettrico	42			
5.12	Collegamento di un termostato ambiente o valvole di zona	43			



<i>Modelli</i>	<i>Sigla certificazione caldaia</i>
RinNova Cond Plus 25S	M260V.2025 SM
RinNova Cond Plus 35S	M260V.3035 SM

DESCRIZIONE DELLA CALDAIA

1 DESCRIZIONE DELLA CALDAIA

1.1 Vista d'assieme

Il modello e la matricola della caldaia sono stampati nel certificato di garanzia.

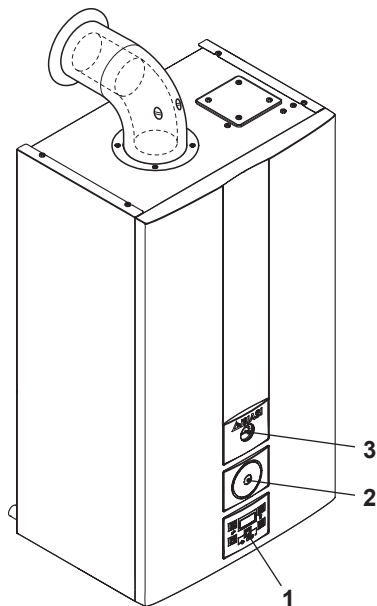


Figura 1.1

- 1 Pannello comandi
- 2 Alloggio per eventuale programmatore orario
- 3 Manometro circuito riscaldamento

1.2 Valvole di intercettazione e rubinetti

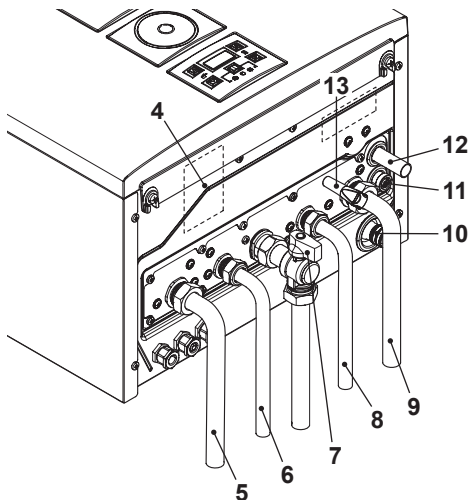


Figura 1.2

- 4 Etichetta alimentazione gas
- 5 Tubo mandata riscaldamento
- 6 Tubo uscita acqua sanitaria
- 7 Rubinetto gas
- 8 Tubo entrata acqua sanitaria
- 9 Tubo ritorno riscaldamento
- 10 Tubo scarico condensa
- 11 Rubinetto di svuotamento del circuito riscaldamento
- 12 Tubo scarico valvola di sicurezza del circuito riscaldamento
- 13 Rubinetto di riempimento del circuito riscaldamento

DESCRIZIONE DELLA CALDAIA

1.3 Pannello comandi

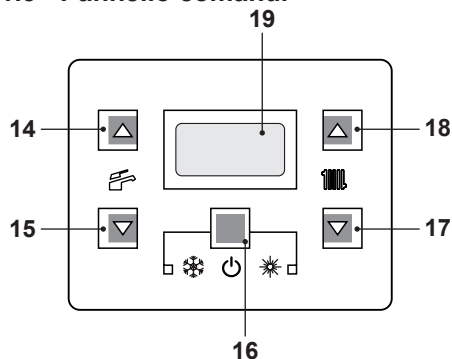


Figura 1.3

- 14 Tasto aumento temperatura sanitario
- 15 Tasto riduzione temperatura sanitario
- 16 Tasto Reset/Stand-by/Inverno/Estate
- 17 Tasto riduzione temperatura riscaldamento
- 18 Tasto aumento temperatura riscaldamento
- 19 Display LCD



Il **RESET** che riporta tutti i parametri al valore di fabbrica, avviene solo impostando il "parametro 08=04". L'avvenuto reset viene visualizzato dall'accensione di tutti i simboli presenti sul display.

1.4 Caratteristiche generali LCD

Per le caratteristiche tecniche della caldaia consultare la sezione "CARATTERISTICHE TECNICHE" a pag. 19.

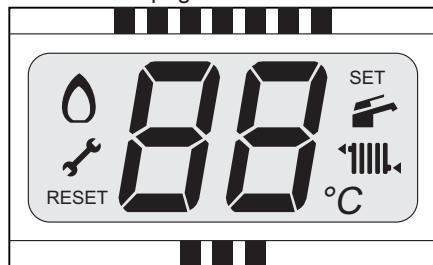


Figura 1.4











LEGENDA


RESET	Il simbolo indica che la caldaia può essere riattivata direttamente dall'utente, premendo il pulsante di ripristino
	Il simbolo indica che il guasto richiede l'intervento di assistenza tecnica specializzata
	Tutti i simboli rappresentati con delle linee che lo circondano, indicano che il simbolo sta lampeggiando

SEGNALAZIONI DATE DAL LCD

LCD	FUNZIONE
Er 01 + RESET	Blocco di sicurezza per mancata accensione
Er 02 + RESET	Blocco per intervento termostato di sicurezza
Er 03 + RESET	Blocco generico
Er 04 +	Mancanza circolazione pompa o pressione impianto insufficiente
Er 05 +	Anomalia controllo: ventilatore

DESCRIZIONE DELLA CALDAIA

LCD	FUNZIONE
Er 06+ 	Guasto sonda NTC riscaldamento
Er 07+ 	Guasto sonda NTC sanitario
Er 08+ 	Guasto sonda NTC esterna
Er 09+ 	Guasto sonda NTC fumi (interruzione)
Er 10+ RESET	Blocco per intervento sonda fumi
	Fiamma parassita (lampeggio An + lampeggio numero errore)
Er 12+ 	Guasto sonda NTC ritorno
Er 13+ 	DT mandata-ritorno >40K
Er 14+ RESET	Pompa in avaria o temperatura primario oltre 105 °C
Er 14+ 	Mancanza di circolazione da gradiente temperatura (>2K/s)
Er 19+ 	Guasto sonda sanitaria ingresso (se presente)
Er 69	Blocco per errore cablaggio
Li	Limitazione NTC primario in sanitario
	Caldaia Stand-By, i trattini vengono accesi in sequenza per simulare uno scorrimento (protezione antigelo attiva)

LCD	FUNZIONE
 68  °C	Richiesta riempimento: la caldaia funziona comunque correttamente ed accende le icone che servono alternando però anche la scritta FL ogni 1s.
 FL  °C	
 Er  04	Pressione insufficiente: la caldaia va in blocco con errore e segnala l'assenza d'acqua con il codice usuale.
30 °C	Caldaia in attesa di richiesta calore (solo con remoto collegato)
31  °C	Caldaia in estate (sanitario). Viene visualizzata la temperatura del circuito primario.
32  °C	Caldaia in inverno (riscaldam. + sanitario) Viene visualizzata la temperatura del circuito primario.
4  °C	Caldaia in richiesta potenza sanitario. Viene visualizzata la temperatura sanitario.
34  °C	Caldaia in richiesta potenza riscaldamento.
	Accensione bruciatore (scarica)
	Presenza fiamma (Bruciatore acceso)

DESCRIZIONE DELLA CALDAIA

LCD	FUNZIONE
	<p>Funzione preriscaldamento 3 stelle.</p> <p>Indicazione non presente. Sarà possibile controllare lo stato nella sezione "INFO" valore "cF" (si alterna la scritta "cF" con il valore di temperatura primario fino al termine della funzione).</p> <p>Premendo i tasti 14 e 15 per 5s si commuta lo stato funzione.</p>
	<p>La conferma dell'attivazione ON o OFF avviene alternando per 5s le scritte.</p> <p>La funzione rimane attiva tutti i giorni a tutte le ore (non è possibile impostare delle fasce orarie a meno che non venga attivata da remoto).</p>
	<p>Caldaia in fase antigelo (lampeggio bP + lampeggio temperatura)</p>
	<p>Set Riscaldamento (vengono disabilitati tutti gli altri simboli)</p>
	<p>Remoto collegato (un lampeggio ogni 4s)</p>
	<p>Set Sanitario (vengono disabilitati tutti gli altri simboli)</p>

LCD	FUNZIONE
	<p>Pompa attiva per la fase di post-circolazione (lampeggio Po + lampeggio temperatura)</p>
	<p>Ritardo accensione bruciatore per impostazione di sistema (lampeggio uu + lampeggio temperatura)</p>
	<p>Manutenzione scaduta. Lampeggio della chiave (senza visualizzare altri errori)</p>
	<p>Caldaia in funzione spazzacamino.</p> <p>L'attivazione dello spazzacamino avviene impostando il "parametro P09=01" e viene visualizzato:</p> <p>LP= minimo sanitario hP= minimo riscaldamento cP= massimo riscaldamento dP= massimo sanitario.</p> <p>Il passaggio avviene con i tasti 18 (aumento) e 17 (diminuzione) temperatura sanitario.</p> <p>Le scritte nel display si alternano.</p>

ISTRUZIONI PER L'USO

2 ISTRUZIONI PER L'USO

2.1 Avvertenze



Controllate che il circuito riscaldamento sia regolarmente riempito d'acqua anche se la caldaia dovesse servire alla sola produzione d'acqua calda sanitaria.

Provvedete altrimenti al corretto riempimento vedi sezione "Riempimento del circuito riscaldamento" a pag. 14.

Tutte le caldaie sono dotate di un sistema "antigelo" che interviene nel caso in cui la temperatura della stessa scenda al di sotto di 5°C; pertanto **non disattivare la caldaia**. Nel caso in cui la caldaia non venga utilizzata nei periodi freddi, con conseguente rischio di gelo fate quanto indicato nella sezione "Protezione antigelo" a pag. 14.

2.2 Accensione

- I rubinetti della caldaia e quelli previsti in installazione devono essere aperti (Figura 2.1).

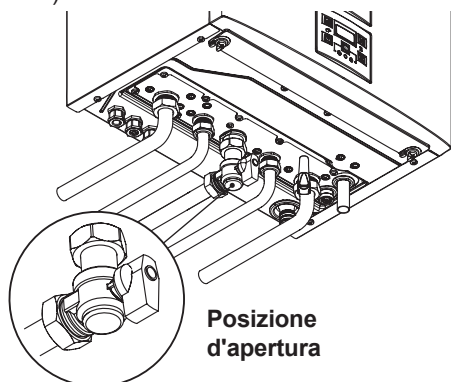


Figura 2.1

- Alimentate elettricamente la caldaia azionando l'interruttore bipolare previsto in installazione. Il display LCD visualizza lo stato in cui si trova la caldaia (ultimo memorizzato) Figura 2.2.



Stand-by





Inverno



Estate

Figura 2.2

Funzionamento in riscaldamento/sanitario

- Tenere premuto per 2 secondi il tasto 16 fino a far apparire sul display entrambi i simboli  e  Figura 2.3.

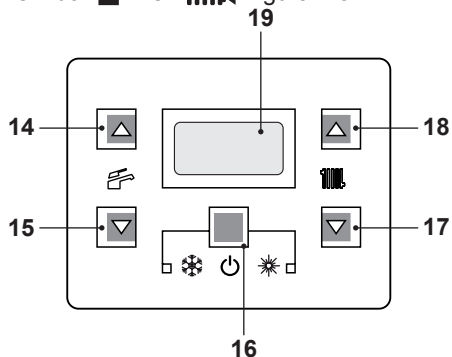


Figura 2.3


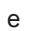

Il display LCD visualizza la temperatura di caldaia (circuito primario) ed i simboli  e ; il simbolo °C lampeggia lentamente Figura 2.4.



Figura 2.4

ISTRUZIONI PER L'USO

Funzionamento della sola produzione di acqua calda

- Tenere premuto per 2 secondi il tasto 16 fino a far apparire sul display il simbolo  Figura 2.5.

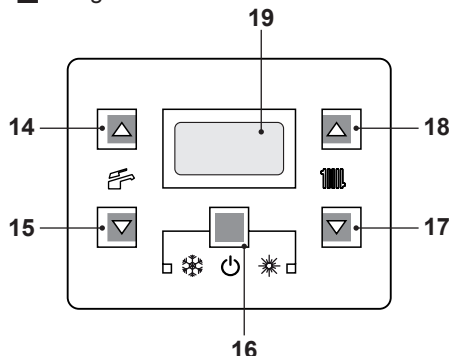


Figura 2.5


Il display LCD visualizza la temperatura di caldaia (circuito primario) ed il simbolo ; il simbolo °C lampeggia lentamente Figura 2.6.



Figura 2.6

2.3 Temperatura del circuito di riscaldamento

La temperatura dell'acqua calda di mandata riscaldamento è regolabile agendo sui tasti 17 (diminuzione) e 18 (aumento) (Figura 2.5) da un minimo di circa 25°C ad un massimo di circa 85°C. Alla prima pressione di uno dei due tasti si ha la visualizzazione del valore di "set", alla seconda pressione si accede alla modifica.

Segnalazione data dal display LCD:


- il valore di "set" della temperatura dell'acqua calda di mandata riscaldamento ed il simbolo , lampeggiano. Il fondo del display appare illuminato (Figura 2.7).




Figura 2.7

Regolazione della temperatura riscaldamento in funzione della temperatura esterna (senza sonda esterna)

Regolare la temperatura dell'acqua calda di mandata riscaldamento come segue:

- da 25 a 35 con temperatura esterna compresa tra 5 e 15°C
- da 35 a 60 con temperatura esterna compresa tra -5 e +5°C
- da 60 a 85 con temperatura esterna inferiore a -5°C.

Il Vostro installatore qualificato, Vi potrà suggerire le regolazioni più indicate per il Vostro impianto.

La verifica del raggiungimento della temperatura impostata è visibile sul display LCD dall'assenza del simbolo .

Richiesta di potenza in riscaldamento



Quando la caldaia ha una richiesta di potenza in riscaldamento sul display è visibile il simbolo  seguito da un aumento del valore di temperatura dell'acqua di mandata riscaldamento. Il simbolo , lampeggia (Figura 2.8).



Figura 2.8

Regolazione della temperatura riscaldamento con sonda esterna installata

Quando è installata la sonda esterna (opzionale) la vostra caldaia regola automa-

ISTRUZIONI PER L'USO

ticamente la temperatura dell'acqua di mandata dell'impianto di riscaldamento in relazione alla temperatura esterna.

In questo caso la caldaia deve essere impostata da un installatore qualificato (vedere "Settaggio del coefficiente K della sonda esterna" a pag. 46).

Comunque se la temperatura ambiente non dovesse essere confortevole si può aumentare o diminuire la temperatura di mandata dell'impianto riscaldamento di $\pm 15^{\circ}\text{C}$ agendo sui tasti 17 (diminuzione) e 18 (aumento) (Figura 2.5).

2.4 Temperatura acqua sanitaria

La temperatura dell'acqua calda sanitaria è regolabile agendo sui tasti 14 (aumento) e 15 (diminuzione) (Figura 2.5) da un minimo di circa 35°C ad un massimo di circa 60°C . Alla prima pressione di uno dei due tasti si ha la visualizzazione del valore di "set", alla seconda pressione si accede alla modifica.

Segnalazione data dal display LCD:

- il valore di "set" dell'acqua calda sanitaria ed il simbolo  lampeggiano. Il fondo del display appare illuminato (Figura 2.9).



Figura 2.9

Regolazione

Regolate la temperatura dell'acqua sanitaria ad un valore adatto alle Vostre esigenze. Riducete la necessità di miscelare l'acqua calda con acqua fredda.

In questo modo apprezzerete le caratteristiche della regolazione automatica.

Se la durezza dell'acqua è particolarmente elevata, Vi consigliamo di regolare la caldaia a temperature inferiori a 50°C .

In questi casi Vi consigliamo comunque di far installare un addolcitore sull'impianto sanitario.

Se la portata massima dell'acqua calda sanitaria è troppo elevata, tale da non permettere di raggiungere una temperatura sufficiente, fate installare l'apposito limitatore di portata dal Tecnico dell'Assistenza Autorizzata.

Richiesta di acqua calda sanitaria



Quando la caldaia ha una richiesta potenza in acqua calda sanitaria, sul display è visibile il simbolo  seguito da un aumento del valore di temperatura dell'acqua sanitaria. Il simbolo  lampeggia (Figura 2.10).



Figura 2.10

2.5 Funzione preriscaldamento 3 stelle

Questa funzione diminuisce il consumo d'acqua sanitaria al momento del prelievo, preparando l'acqua della caldaia alla temperatura richiesta.

Per attivare la funzione preriscaldamento 3 stelle tenere premuti contemporaneamente i tasti 14 e 15 (Figura 2.13) fino a far apparire sul display LCD la dicitura "cF" che si alterna alla scritta "on".



Figura 2.11

ISTRUZIONI PER L'USO


N.B. Se alla caldaia viene tolta l'alimentazione elettrica, alla successiva riattivazione aspettare almeno 1 minuto prima di attivare la funzione.

Per disabilitare la funzione preriscaldamento 3 stelle tenere premuti contemporaneamente i tasti 14 e 15 (Figura 2.13) fino a quando nel display LCD non compare la dicitura "cF" che si alterna alla scritta "oF".



Figura 2.12

2.6 Spegnimento

Tenere premuto per 2 secondi il tasto 16 (Figura 2.13) fino a far apparire sul display il simbolo  (Figura 2.14).

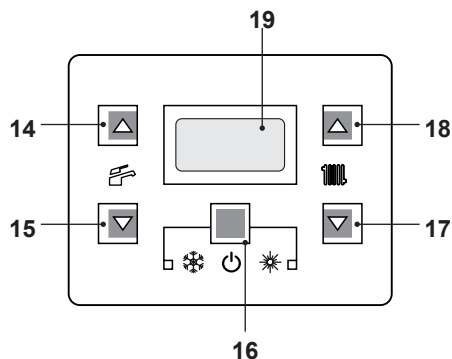


Figura 2.13



Figura 2.14

Nel caso si preveda un lungo periodo di inattività della caldaia:

- Scollegate la caldaia dalla rete di alimentazione elettrica;
- Chiudete i rubinetti della caldaia Figura 2.15;

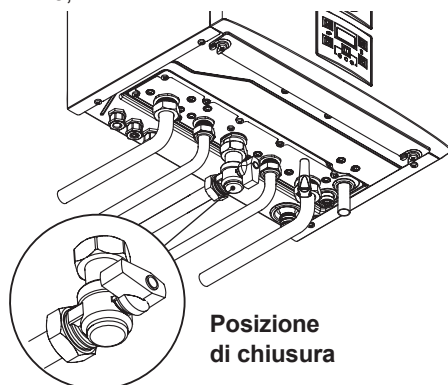


Figura 2.15

- Provvedete, se necessario, allo svuotamento dei circuiti idraulici vedi sezione "Svuotamento del circuito sanitario" a pag. 65 e sezione "Svuotamento del circuito riscaldamento" a pag. 65.

USO

3 CONSIGLI UTILI

3.1 Riempimento del circuito riscaldamento

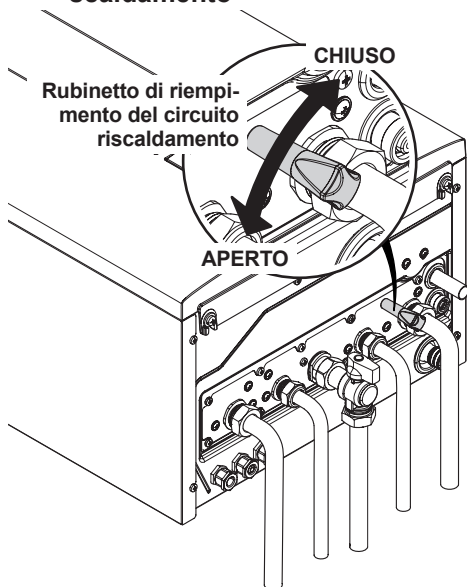


Figura 3.1

Aprire il rubinetto di riempimento in Figura 3.1 posto sotto la caldaia e verificate contemporaneamente la pressione del circuito riscaldamento sul manometro. Il valore corretto della pressione a impianto freddo deve essere compresa nel primo campo verde del quadrante del manometro (Figura 3.2).

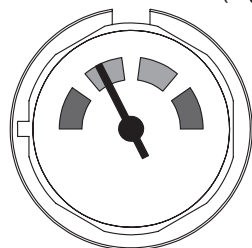


Figura 3.2

Ad operazione effettuata, richiudete il rubinetto di riempimento e sfiatate eventualmente l'aria presente nei radiatori.

3.2 Riscaldamento

Per un servizio razionale ed economico fate installare un termostato ambiente. Non chiudete mai il radiatore del locale nel quale è installato il termostato ambiente. Se un radiatore (o un convettore) non riscalda, verificate l'assenza d'aria nell'impianto e che il rubinetto dello stesso sia aperto. Se la temperatura ambiente è troppo elevata, non agite sui rubinetti dei radiatori, ma diminuite la regolazione della temperatura riscaldamento tramite il termostato ambiente o agendo sui tasti 17 e 18 di regolazione riscaldamento (Figura 3.3).

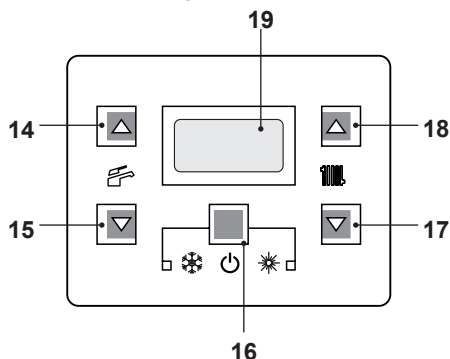


Figura 3.3

3.3 Protezione antigelo

Il sistema antigelo, ed eventuali protezioni aggiuntive, proteggono la caldaia dai possibili danni dovuti al gelo.

Tale sistema non garantisce la protezione dell'intero impianto idraulico.

Nel caso in cui la temperatura esterna possa raggiungere valori inferiori a 0°C si consiglia di lasciare attivo l'intero impianto regolando il termostato ambiente a bassa temperatura.

La funzione antigelo è attiva anche con caldaia in stand-by (Figura 3.4).



Figura 3.4

In caso si disattivi la caldaia fare effettuare da un tecnico qualificato lo svuotamento della caldaia (circuito riscaldamento e sanitario) e lo svuotamento dell'impianto di riscaldamento e dell'impianto sanitario.

3.4 Manutenzione periodica

Per un funzionamento efficiente e regolare della caldaia, si consiglia di provvedere almeno una volta all'anno alla sua manutenzione e pulizia da parte di un Tecnico del Centro di Assistenza Autorizzato.

Durante il controllo, saranno ispezionati e puliti i componenti più importanti della caldaia. Questo controllo potrà avvenire nel quadro di un contratto di manutenzione.

3.5 Pulizia esterna

! Prima di effettuare qualsiasi operazione di pulizia, scollegate la caldaia dalla rete di alimentazione elettrica.

Per la pulizia usare un panno imbevuto di acqua e sapone.

Non usare: Solventi, sostanze infiammabili, sostanze abrasive.

3.6 Anomalie di funzionamento

Se la caldaia non funziona e sul display LCD compare un codice che si alterna con la lettera **Er** e la scritta **reset** (vedere "Caratteristiche generali LCD" a pag. 7) la caldaia è in blocco. Il fondo del display lampeggia (Figura 3.5).

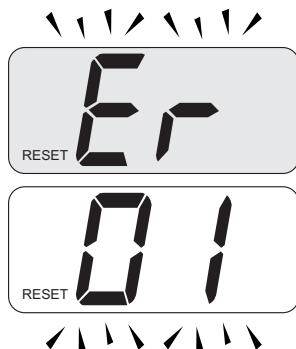



Figura 3.5

Per ripristinare il suo funzionamento premere il tasto reset 16 (Figura 3.3) sul pannello comandi della caldaia.



Un frequente blocco di sicurezza è da segnalare al Centro di Assistenza Autorizzato.

Altre possibili anomalie segnalate dal display LCD

Se il display LCD visualizza un codice che si alterna con la dalla lettera **Er** e il simbolo  la caldaia ha una anomalia che non si può ripristinare.

Il fondo del display lampeggia (Figura 3.6).

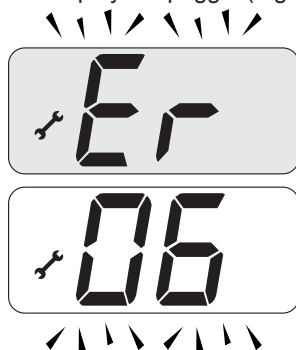


Figura 3.6

Un'altra possibile segnalazione avviene quando lo scambiatore sanitario non riesce a scambiare tutta la potenza erogata dalla

CONSIGLI UTILI

caldaia.

Es. Scambiatore sanitario ostruito dal calcare. Ciò si verifica solo quando la caldaia ha una richiesta di acqua calda sanitaria.

Sul display LCD appare il codice **01** che si alterna alla lettera **Li**. Il fondo del display lampeggia (Figura 3.7).

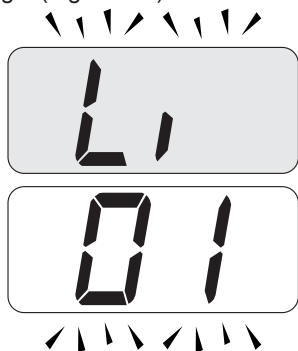


Figura 3.7

! Per il ripristino del buon funzionamento della caldaia chiamare il Tecnico del Centro Assistenza Autorizzato.

Rumori di bolle d'aria

Verificate la pressione del circuito di riscaldamento ed eventualmente provvedete al riempimento vedi sezione "Riempimento del circuito riscaldamento" a pag. 14.

Pressione bassa dell'impianto

Aggiungete nuovamente acqua all'impianto di riscaldamento.

Per effettuare l'operazione riferirsi alla sezione "Riempimento del circuito riscaldamento" a pag. 14.

La verifica periodica della pressione dell'impianto di riscaldamento è a cura dell'utente. Qualora le aggiunte d'acqua dovessero essere troppo frequenti, far controllare se ci sono perdite dovute all'impianto di riscaldamento o alla caldaia stessa dal centro di assistenza tecnica.

Esce acqua dalla valvola di sicurezza

Controllate che il rubinetto di riempimento sia ben chiuso (vedere "Riempimento del circuito riscaldamento" a pag. 14).

Controllate dal menù "INFO" (informazioni) che la pressione del circuito di riscaldamento non sia prossima a 3 bar; in questo caso si consiglia di scaricare parte dell'acqua dell'impianto attraverso le valvole di sfogo d'aria presenti nei termosifoni in modo da riportare la pressione ad un valore regolare.

! Nel caso di disfunzioni diverse da quelle qui sopra citate, provvedere a spegnere la caldaia come riportato nella sezione "Spegnimento" a pag. 13 e chiamare il Tecnico del Centro Assistenza Autorizzato.

3.7 Visualizzazioni in modalità INFO

La modalità INFO permette la visualizzazione di alcune informazioni sullo stato di funzionamento della caldaia. In caso di malfunzionamento della caldaia può essere utile comunicare tali informazioni al Centro Assistenza per capirne le cause.

Per accedere alla modalità INFO tenere premuti contemporaneamente i tasti 16 e 18 (Figura 3.8) fino a far apparire sul display la lettera **d** che si alterna ad un codice (Figura 3.9).

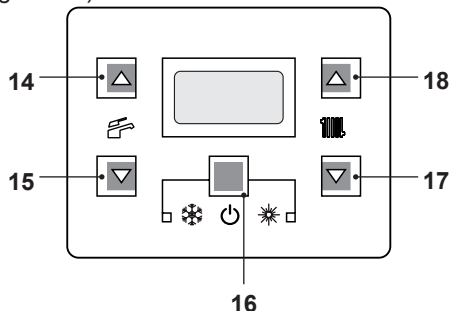


Figura 3.8

CONSIGLI UTILI

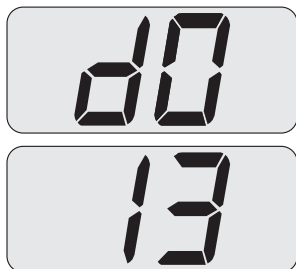


Figura 3.9

Per scorrere i valori premere i tasti 17 (diminuzione) e 18 (aumento). Per uscire dalla modalità INFO tenere premuti contemporaneamente i tasti 16 e 18 (Figura 3.8).

La tabella riassume i possibili valori visualizzabili in modalità INFO.

Valore visualizzato	Indice
Pressione circuito primario (non presente)	d0 + - -
Temperatura esterna	d1 + valore
K valore curva impostata in locale	d2 + valore
Valore offset curva climatica	d3 + valore
Set point riscaldamento calcolato (con curva climatica o set impostato)	d4 + valore
Temperatura NTC mandata	d5 + valore
Temperatura NTC ritorno (non presente)	d6 + - -
Set sanitario	c0 + valore
Temp. Sanitario uscita	d7 + valore
Portata acqua sanitario	c2 + valore
Temperatura fumi	d8 + valore
Velocità ventilatore	d9 + valore
Pressione fumi (non presente)	dA + - -
Valore ionizzazione	db + valore
Numero mesi mancanti manutenzione	c3 + valore

Stato 3 stelle (ON=01, OFF=00)	cF + valore
Codice HW - BIC	dc + valore
Revisione HW - BIC	dd + valore
Codice FW - BIC	dE + valore
Revisione FW - BIC	dF + valore

3.8 Codice anomalia remoto

Se alla caldaia è collegato il remoto (opzionale) nella parte centrale del display può essere visualizzato un codice che indica una anomalia della caldaia.

L'anomalia in corso viene indicata con un codice numerico seguito dalla lettera **E**.

La tabella riassume i possibili codici visualizzabili sul remoto.

Anomalia	Codice
Blocco mancata accensione	01E
Blocco intervento termostato sicurezza	02E
Blocco generico	03E
Mancanza d'acqua nel circuito riscaldamento o circolazione	04E
Anomalia controllo ventilatore	05E
Anomalia sonda NTC riscaldamento	06E
Anomalia sonda NTC sanitaria	07E
Anomalia sonda NTC esterna	08E
Anomalia sonda NTC fumi (interruzione)	09E
Blocco per intervento sonda scarico	10E
Fiamma parassita	11E
Mancanza di circolazione o pompa in avaria o intervento per temperatura primario limite	14E

3.9 Sonda fumi e termofusibile fumi



L'intervento del termofusibile fumi implica il blocco di sicurezza, con conseguente ripristino da parte del Centro Assistenza Autorizzato.

La sonda fumi e termofusibile fumi 20 indicati in Figura 3.10 sono dei dispositivi di sicurezza.

La sonda fumi 20 interviene quando la temperatura dei fumi supera i 110°C mandando in blocco di sicurezza la caldaia spegnendola.

Per il ripristino del normale funzionamento della caldaia, basta premere il tasto 16 (Figura 3.8).

Se la sonda fumi 20 non interviene e quindi non manda in blocco di sicurezza la caldaia entra in funzione come ulteriore sicurezza il termofusibile fumi 20 che protegge il condotto dello scarico fumi.

Per il ripristino del normale funzionamento della caldaia, bisogna contattare il Centro di Assistenza Autorizzato.

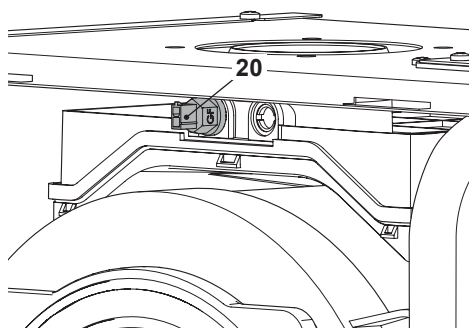
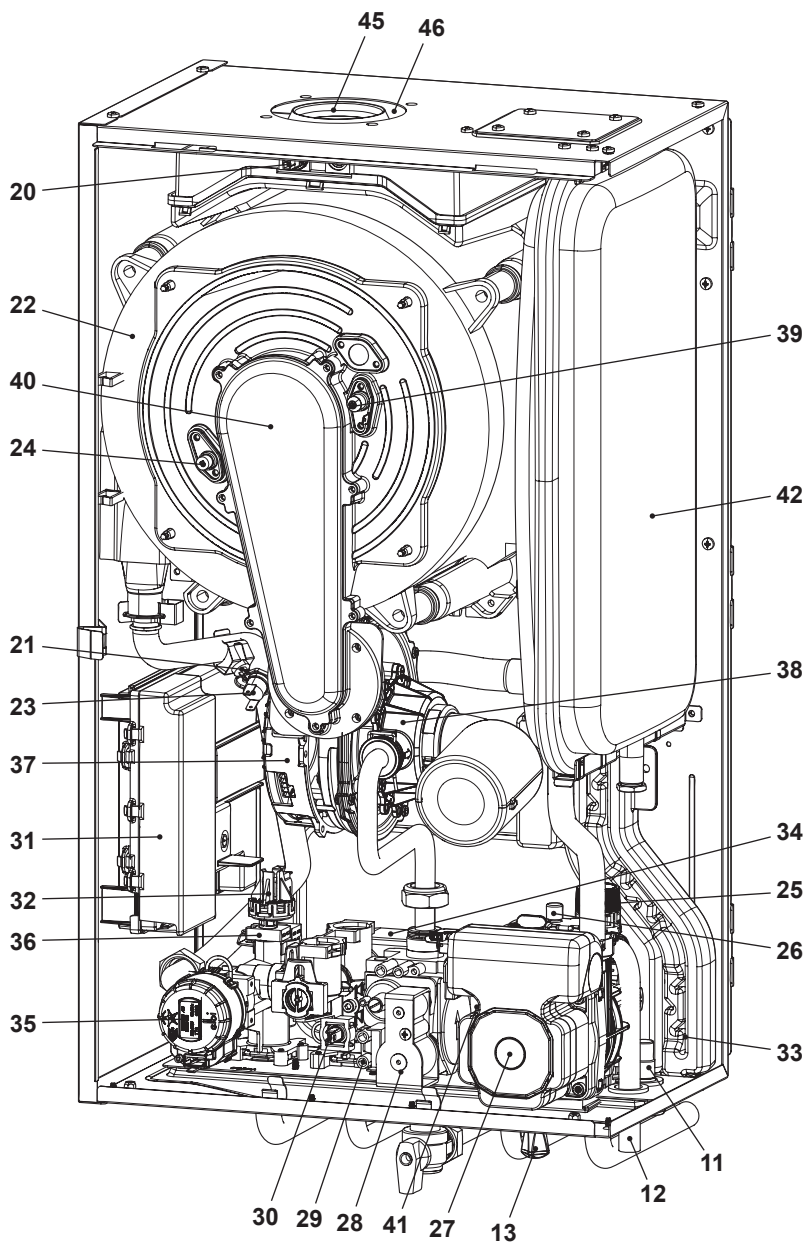


Figura 3.10

CARATTERISTICHE TECNICHE

4 CARATTERISTICHE TECNICHE

4.1 Vista d'assieme

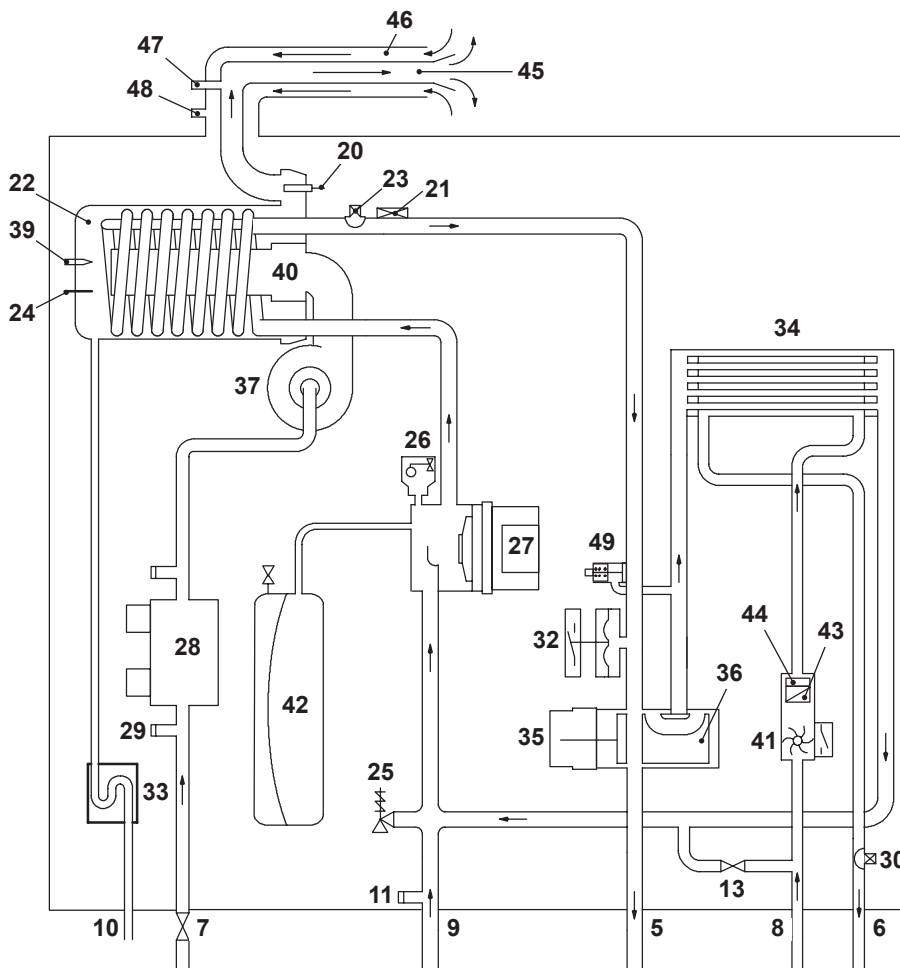


INSTALLAZIONE

Figura 4.1

CARATTERISTICHE TECNICHE

4.2 Schema di principio



INSTALLAZIONE

Figura 4.2

- | | | | |
|----|---|----|--|
| 5 | Tubo mandata riscaldamento | 12 | Tubo scarico valvola di sicurezza del circuito riscaldamento |
| 6 | Tubo uscita acqua sanitaria | 13 | Rubinetto di riempimento del circuito riscaldamento |
| 7 | Rubinetto gas | 20 | Sonda NTC fumi e Termofusibile fumi |
| 8 | Tubo entrata acqua sanitaria | 21 | Sonda NTC di riscaldamento |
| 9 | Tubo ritorno riscaldamento | 22 | Scambiatore primario condensante |
| 10 | Tubo scarico condensa | 23 | Termostato di sicurezza |
| 11 | Rubinetto di svuotamento del circuito riscaldamento | | |

CARATTERISTICHE TECNICHE

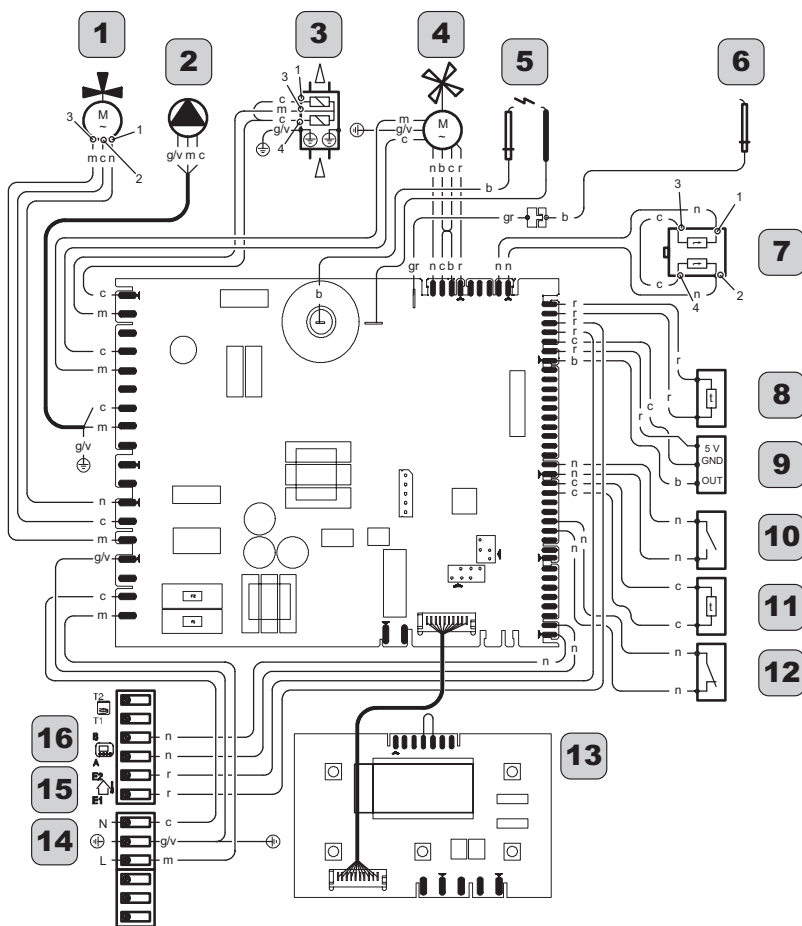
- 24 Elettrodo di rilevazione fiamma
- 25 Valvola di sicurezza a 3 bar
- 26 Valvola sfiato automatica
- 27 Pompa
- 28 Valvola gas
- 29 Presa pressione ingresso valvola gas
- 30 Sonda NTC sanitario
- 31 Quadro contenente:
 - Morsettiera sonda temperatura esterna, remoto, sonda bollitore e termostato ambiente in bassa tensione
 - Morsettiera alimentazione
- 32 Pressostato riscaldamento
- 33 Sifone scarico condensa
- 34 Scambiatore sanitario
- 35 Valvola a tre vie
- 36 Otturatore valvola a tre vie
- 37 Ventilatore
- 38 Mixer Aria/Gas
- 39 Elettrodi di accensione
- 40 Bruciatore
- 41 Flussimetro sanitario
- 42 Vaso d'espansione
- 43 Filtro acqua sanitaria
- 44 Limitatore di portata sanitari (opzionale)
- 45 Condotto espulsione fumi
- 46 Condotto aspirazione aria
- 47 Presa aspirazione fumo
- 48 Presa aspirazione aria
- 49 By-pass integrato

* Per accedere alla *Targa Dati*, togliere il pannello frontale della carrozzeria come descritto nel capitolo *Manutenzione*.

CARATTERISTICHE TECNICHE

4.3 Schema elettrico

1	Valvola a tre vie	5	Elettrodi di accensione	9	Flussimetro sanitario	13	Scheda display LCD
2	Pompa	6	Elettrodo di rilevazione	10	Pressostato riscaldamento	14	Morsetteria alimentazione elettrica
3	Valvola gas	7	Sonda fumi e Termofusibile fumi	11	NTC riscaldamento mandata	15	Morsetteria Sonda esterna
4	Ventilatore	8	NTC sanitario	12	Termostato di sicurezza	16	Morsetteria Remoto - Termostato ambiente



INSTALLAZIONE

a	arancione	g	giallo	n	nero	g/v	giallo / verde
b	bianco	gr	grigio	r	rosso		
c	celeste (blu)	m	marrone	v	viola		

Figura 4.3

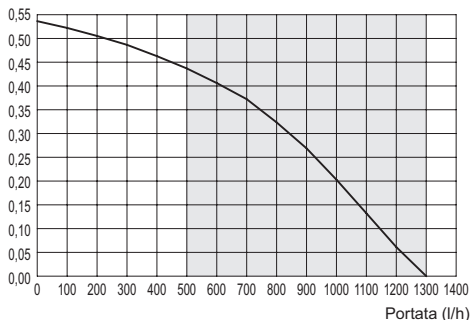
CARATTERISTICHE TECNICHE

4.4 Caratteristica idraulica

La caratteristica idraulica rappresenta la pressione (prevalenza) a disposizione dell'impianto di riscaldamento in funzione della portata.

Modello M260V.2025 SM

Pressione (bar)

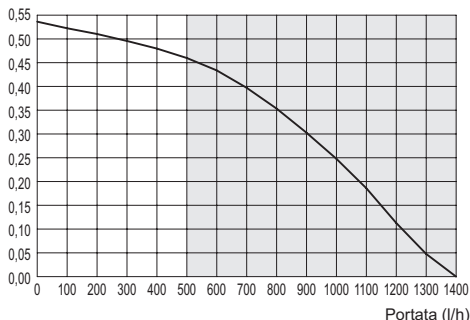


Zona di lavoro caldaia

Figura 4.4

Modello M260V.3035 SM

Pressione (bar)



Zona di lavoro caldaia

Figura 4.5

La perdita di carico della caldaia è già stata sottratta.

Portata con rubinetti termostatici chiusi

La caldaia è dotata di un by-pass automatico, il quale opera da protezione dello scambiatore primario condensante.

In caso di una eccessiva diminuzione o del totale arresto della circolazione d'acqua

nell'impianto di riscaldamento dovuta alla chiusura di valvole termostatiche o dei rubinetti degli elementi del circuito, il by-pass assicura una circolazione minima d'acqua all'interno dello scambiatore primario condensante.

Il by-pass è tarato per una pressione differenziale di circa 0,3-0,4 bar.

4.5 Vaso d'espansione

La differenza di altezza tra la valvola di sicurezza ed il punto più alto dell'impianto può essere al massimo 10 metri.

Per differenze superiori, aumentare la pressione di precarica del vaso d'espansione e dell'impianto a freddo di 0,1 bar per ogni aumento di 1 metro.

Capacità totale	l	7,0
Pressione di precarica	kPa	100
	bar	1,0
Capacità utile	l	3,5
Contenuto massimo dell'impianto *	l	109

Figura 4.6

* In condizioni di:

- Temperatura media massima dell'impianto 85°C
- Temperatura iniziale al riempimento dell'impianto 10°C.



Per gli impianti con contenuto superiore al massimo contenuto dell'impianto (indicato in tabella) è necessario prevedere un vaso d'espansione supplementare.

CARATTERISTICHE TECNICHE

4.6 Dati tecnici M260V.2025 SM

(Q.nom.) Portata termica nominale in riscaldamento (Hi)	kW	21,0
	kcal/h	18057
(Q.nom.) Portata termica nominale in sanitario (Hi)	kW	26,0
	kcal/h	22356
(Q.nom.) Portata termica minima (Hi)	kW	5,1
	kcal/h	4385
* Potenza utile in riscaldamento max. 60°/80°C	kW	20,3
	kcal/h	17455
* Potenza utile in sanitario max. 60°/80°C	kW	25,1
	kcal/h	21582
* Potenza utile min. 60°/80°C	kW	4,8
	kcal/h	4127
** Potenza utile in riscaldamento max. 30°/50°C	kW	22,4
	kcal/h	19261
** Potenza utile in sanitario max. 30°/50°C	kW	27,8
	kcal/h	23904
** Potenza utile min. 30°/50°C	kW	5,3
	kcal/h	4557

Dati in riscaldamento		
Classe NOx		6
NOx ponderato ***	mg/kWh	45
	ppm	26
CO pond. EN483 (0% O2)	ppm	n.t.
CO a Q.nom. (0% O2) ***	ppm	225,0
CO a Q.min. (0% O2) ***	ppm	7,0
CO2 a Q.nom. con G20	%	9,1 - 9,7
CO2 a Q.min. con G20	%	8,2 - 8,8
CO2 a Q.nom. con G31	%	10,1 - 10,7
CO2 a Q.min. con G31	%	9,3 - 9,9
** Quantità di condensa a Q.nom. 30°/50°C	l/h	4,2
** Quantità di condensa a Q.min. 30°/50°C	l/h	0,8
pH della condensa	l/h	4,0

Dati in sanitario		
CO2 a Q.nom. con G20	%	9,1 - 9,7
CO2 a Q.min. con G20	%	8,2 - 8,8
CO2 a Q.nom. con G31	%	10,2 - 10,8
CO2 a Q.min. con G31	%	9,3 - 9,9

* Con temperature dell'acqua in ritorno che non consentono la condensazione

** Con temperature dell'acqua in ritorno che consentono la condensazione

*** Con scarico fumi coax. 60/100 0,9 m e gas META-NO G20

Rendimento misurato in riscaldamento		
* Rendim. nom. 60°/80°C	%	96,6
* Rendim. min. 60°/80°C	%	93,3
** Rendim. nom. 30°/50°C	%	106,8
** Rendim. min. 30°/50°C	%	103,9
* Rendim. Al 30 % del carico	%	n.a.
** Rendim. Al 30 % del carico	%	107,6
Perdite termiche al camino con bruciatore in funzione	Pf (%)	1,8
Perdite termiche al camino con bruciatore spento ΔT 50°C	Pfbs (%)	0,2
Perdite termiche verso l'ambiente attraverso l'involucro con bruciatore in funzione	Pd (%)	1,6
Rendimento energetico		***

Pressioni di alimentazione gas			
Gas		Pa	mbar
Metano G20	Nom.	2000	20
	Min.	1700	17
	Max.	2500	25
Propano G31	Nom.	3700	37
	Min.	2500	25
	Max.	4500	45

CARATTERISTICHE TECNICHE

Portata gas massima riscaldamento		
Metano G20	m ³ /h	2,22
Propano G31	kg/h	1,63
Portata gas massima sanitario		
Metano G20	m ³ /h	2,75
Propano G31	kg/h	2,02
Portata gas minima		
Metano G20	m ³ /h	0,54
Propano G31	kg/h	0,40

Diaframma gas	Ø mm /100
Metano G20	465
Propano G31	380
Diaframma mixer aria/gas	
Metano G20	18 giallo
Propano G31	18 giallo

Riscaldamento		
Temperatura regolabile *	°C	25 -80
Temp. max. di esercizio	°C	90
Pressione massima	kPa	300
	bar	3,0
Pressione minima	kPa	30
	bar	0,3
Prevalenza disponibile (a 1000 l/h)	kPa	37,0
	bar	0,370

* Alla potenza utile minima

Sanitario		
Temp. Minima-Massima	°C	35 - 60
Pressione massima	kPa	1000
	bar	10
Pressione minima	kPa	30
	bar	0,3
Portata massima		
(ΔT=25 K)	l/min	14,4
(ΔT=35 K)	l/min	10,3
Portata minima	l/min	2,5
Portata sanitari specifica (ΔT=30 K) *	l/min	12,0

* Riferito norma EN 625

Progettazione camino #		
Temperatura dei fumi max. a 60°/80°C	°C	69
Temperatura dei fumi max. a 30°/50°C	°C	50
Portata massica fumi max.	kg/s	0,0118
Portata massica fumi min.	kg/s	0,0027
Portata massica aria max.	kg/s	0,0113
Portata massica aria min.	kg/s	0,0026

Valori riferiti alle prove con scarico sdoppiato 80 mm da 1 + 1 gas Metano G20 e alla portata termica in sanitario

Dati elettrici		
Tensione	V	230
Frequenza	Hz	50
Potenza alla portata termica nominale	W	99
Potenza alla portata termica minima	W	n.t.
Potenza a riposo (stand-by)	W	3
Grado di protezione	IPX5D	

INSTALLAZIONE

CARATTERISTICHE TECNICHE

Altre caratteristiche		
Altezza	mm	700
Larghezza	mm	400
Profondità	mm	290
Peso	kg	31
Contenuto d'acqua della caldaia	dm ³	2
Temperatura ambiente min.	°C	n.a.
Temperatura ambiente max.	°C	n.a.

Scarichi fumi		
Caldaia tipo		
B23P C13 C33 C43 C53 C63 C83		
Ø condotto fumi/aria coassiale	mm	60/100
Ø condotto fumi/aria sdoppiato	mm	80/80
Ø condotto fumi/aria coassiale a tetto	mm	80/125

G20 Hi. 34,02 MJ/m³ (15°C, 1013,25 mbar)

G31 Hi. 46,34 MJ/kg (15°C, 1013,25 mbar)

1 mbar corrisponde a circa 10 mm H₂O

(1793)

CARATTERISTICHE TECNICHE

Modelli:	M260V.2025 SM		
Caldaia a condensazione:	Si		
Caldaia a bassa temperatura (**):	No		
Caldaia di tipo B1:	No		
Apparecchio di cogenerazione per il riscaldamento d'ambiente:	No	In caso affermativo, munito di un apparecchio di riscaldamento supplementare:	-
Apparecchio di riscaldamento misto:	Si		

Elemento	Simbolo	Valore	Unità	Elemento	Simbolo	Valore	Unità
Potenza termica nominale	P_{nominale}	20	kW	Efficienza energetica stagionale del riscaldamento d'ambiente	η_s	92	%
Per le caldaie per il riscaldamento d'ambiente e le caldaie miste: potenza termica utile				Per le caldaie per il riscaldamento d'ambiente e le caldaie miste: efficienza utile			
Alla potenza termica nominale e ad un regime ad alta temperatura (*)	P_4	20,3	kW	Alla potenza termica nominale e ad un regime ad alta temperatura (*)	η_4	87,0	%
Al 30% della potenza termica nominale e ad un regime a bassa temperatura (**)	P_1	6,8	kW	Al 30% della potenza termica nominale e ad un regime a bassa temperatura (**)	η_1	96,9	%
Consumo ausiliario di elettricità				Altri elementi			
A pieno carico	e_{max}	0,036	kW	Dispersione termica in stand-by	P_{stby}	0,055	kW
A carico parziale	e_{min}	0,012	kW	Consumo energetico del bruciatore di accensione	P_{ign}	-	kW
In modo stand-by	P_{SB}	0,003	kW	Consumo energetico annuo	Q_{HE}	64	GJ
				Livello della potenza sonora, all'interno/all'esterno	L_{WA}	52	dB
				Emissioni di ossidi di azoto	NO_x	45	mg/kWh

Per gli apparecchi di riscaldamento misti:

Profilo di carico dichiarato	XL			Efficienza energetica di riscaldamento dell'acqua	η_{wh}	86	%
Consumo quotidiano di energia elettrica	Q_{elec}	0,169	kWh	Consumo quotidiano di combustibile	Q_{fuel}	22,462	kWh
Consumo annuo di energia elettrica	AEC	37	kWh	Consumo annuo di combustibile	AFC	17	GJ
Recapiti	Vedi copertina del manuale						

(*) Regime ad alta temperatura: temperatura di ritorno di 60°C all'entrata nell'apparecchio e 80°C di temperatura di fruizione all'uscita dell'apparecchio.

(**) Bassa temperatura: temperatura di ritorno (all'entrata della caldaia) per le caldaie a condensazione 30°C, per gli apparecchi a bassa temperatura di 37°C e per gli altri apparecchi di 50°C.

INSTALLAZIONE

CARATTERISTICHE TECNICHE

4.7 Dati tecnici M260V.3035 SM

(Q.nom.) Portata termica nominale in riscaldamento (Hi)	kW	29,0
	kcal/h	24936
(Q.nom.) Portata termica nominale in sanitario (Hi)	kW	33,5
	kcal/h	28805
(Q.nom.) Portata termica minima (Hi)	kW	7,5
	kcal/h	6449
* Potenza utile in riscaldamento max. 60°/80°C	kW	28,2
	kcal/h	24248
* Potenza utile in sanitario max. 60°/80°C	kW	32,5
	kcal/h	27945
* Potenza utile min. 60°/80°C	kW	7,0
	kcal/h	6019
** Potenza utile in riscaldamento max. 30°/50°C	kW	31,1
	kcal/h	26741
** Potenza utile in sanitario max. 30°/50°C	kW	36
	kcal/h	30954
** Potenza utile min. 30°/50°C	kW	7,8
	kcal/h	6707

Dati in riscaldamento		
Classe NOx		6
NOx ponderato ***	mg/kWh	47
	ppm	27
CO pond. EN483 (0% O2)	ppm	n.t.
CO a Q.nom. (0% O2) ***	ppm	216,0
CO a Q.min. (0% O2) ***	ppm	9,0
CO2 a Q.nom. con G20	%	9,1 - 9,7
CO2 a Q.min. con G20	%	8,2 - 8,8
CO2 a Q.nom. con G31	%	10,1 - 10,7
CO2 a Q.min. con G31	%	9,3 - 9,9
** Quantità di condensa a Q.nom. 30°/50°C	l/h	5,4
** Quantità di condensa a Q.min. 30°/50°C	l/h	1,2
pH della condensa	l/h	4,0

Dati in sanitario		
CO2 a Q.nom. con G20	%	9,1 - 9,7
CO2 a Q.min. con G20	%	8,2 - 8,8
CO2 a Q.nom. con G31	%	10,2 - 10,8
CO2 a Q.min. con G31	%	9,3 - 9,9

* Con temperature dell'acqua in ritorno che non consentono la condensazione

** Con temperature dell'acqua in ritorno che consentono la condensazione

*** Con scarico fumi coax. 60/100 0,9 m e gas META-NO G20

Rendimento misurato in riscaldamento		
* Rendim. nom. 60°/80°C	%	97,4
* Rendim. min. 60°/80 C	%	93,9
** Rendim. nom. 30°/50°C	%	107,4
** Rendim. min. 30°/50°C	%	104,6
* Rendim. Al 30 % del carico	%	n.a.
** Rendim. Al 30 % del carico	%	107,4
Perdite termiche al camino con bruciatore in funzione	Pf (%)	1,6
Perdite termiche al camino con bruciatore spento ΔT 50°C	Pfbs (%)	0,2
Perdite termiche verso l'ambiente attraverso l'involucro con bruciatore in funzione	Pd (%)	1,0
Rendimento energetico		***

Pressioni di alimentazione gas			
Gas		Pa	mbar
Metano G20	Nom.	2000	20
	Min.	1700	17
	Max.	2500	25
Propano G31	Nom.	3700	37
	Min.	2500	25
	Max.	4500	45

CARATTERISTICHE TECNICHE

Portata gas massima riscaldamento		
Metano G20	m ³ /h	3,07
Propano G31	kg/h	2,25
Portata gas massima sanitario		
Metano G20	m ³ /h	3,54
Propano G31	kg/h	2,60
Portata gas minima		
Metano G20	m ³ /h	0,79
Propano G31	kg/h	0,58

Diaframma gas	Ø mm /100
Metano G20	530
Propano G31	430
Diaframma mixer aria/gas	
Metano G20	21 blu
Propano G31	21 blu

Riscaldamento		
Temperatura regolabile *	°C	25 -80
Temp. max. di esercizio	°C	90
Pressione massima	kPa	300
	bar	3,0
Pressione minima	kPa	30
	bar	0,3
Prevalenza disponibile (a 1000 l/h)	kPa	34,0
	bar	0,340

* Alla potenza utile minima

Sanitario		
Temp. Minima-Massima	°C	35 - 60
Pressione massima	kPa	1000
	bar	10
Pressione minima	kPa	30
	bar	0,3
Portata massima		
(ΔT=25 K)	l/min	18,6
(ΔT=35 K)	l/min	13,3
Portata minima	l/min	2,5
Portata sanitari specifica (ΔT=30 K) *	l/min	15,5

* Riferito norma EN 625

Progettazione camino #		
Temperatura dei fumi max. a 60°/80°C	°C	78
Temperatura dei fumi max. a 30°/50°C	°C	49
Portata massica fumi max.	kg/s	0,0152
Portata massica fumi min.	kg/s	0,0039
Portata massica aria max.	kg/s	0,0145
Portata massica aria min.	kg/s	0,0038

Valori riferiti alle prove con scarico sdoppiato 80 mm da 1 + 1 gas Metano G20 e alla portata termica in sanitario

Dati elettrici		
Tensione	V	230
Frequenza	Hz	50
Potenza alla portata termica nominale	W	118
Potenza alla portata termica minima	W	n.t.
Potenza a riposo (stand-by)	W	3
Grado di protezione	IPX5D	

INSTALLAZIONE

CARATTERISTICHE TECNICHE

Altre caratteristiche		
Altezza	mm	700
Larghezza	mm	400
Profondità	mm	290
Peso	kg	34,5
Contenuto d'acqua della caldaia	dm ³	2
Temperatura ambiente min.	°C	n.a.
Temperatura ambiente max.	°C	n.a.

Scarichi fumi		
Caldaia tipo		
B23P C13 C33 C43 C53 C63 C83		
Ø condotto fumi/aria coassiale	mm	60/100
Ø condotto fumi/aria sdoppiato	mm	80/80
Ø condotto fumi/aria coassiale a tetto	mm	80/125

G20 Hi. 34,02 MJ/m³ (15°C, 1013,25 mbar)

G31 Hi. 46,34 MJ/kg (15°C, 1013,25 mbar)

1 mbar corrisponde a circa 10 mm H₂O

(1794)

CARATTERISTICHE TECNICHE

Modelli:	M260V.3035 SM		
Caldaia a condensazione:	Si		
Caldaia a bassa temperatura (**):	No		
Caldaia di tipo B1:	No		
Apparecchio di cogenerazione per il riscaldamento d'ambiente:	No	In caso affermativo, munito di un apparecchio di riscaldamento supplementare:	-
Apparecchio di riscaldamento misto:	Si		

Elemento	Simbolo	Valore	Unità	Elemento	Simbolo	Valore	Unità
Potenza termica nominale	P_{nominale}	28	kW	Efficienza energetica stagionale del riscaldamento d'ambiente	η_s	92	%
Per le caldaie per il riscaldamento d'ambiente e le caldaie miste: potenza termica utile				Per le caldaie per il riscaldamento d'ambiente e le caldaie miste: efficienza utile			
Alla potenza termica nominale e ad un regime ad alta temperatura (*)	P_4	28,2	kW	Alla potenza termica nominale e ad un regime ad alta temperatura (*)	η_4	87,7	%
Al 30% della potenza termica nominale e ad un regime a bassa temperatura (**)	P_1	9,3	kW	Al 30% della potenza termica nominale e ad un regime a bassa temperatura (**)	η_1	96,7	%
Consumo ausiliario di elettricità				Altri elementi			
A pieno carico	e_{max}	0,053	kW	Dispersione termica in stand-by	P_{stby}	0,055	kW
A carico parziale	e_{min}	0,015	kW	Consumo energetico del bruciatore di accensione	P_{ign}	-	kW
In modo stand-by	P_{SB}	0,003	kW	Consumo energetico annuo	Q_{HE}	88	GJ
				Livello della potenza sonora, all'interno/all'esterno	L_{WA}	53	dB
				Emissioni di ossidi di azoto	NO_x	47	mg/kWh

Per gli apparecchi di riscaldamento misti:

Profilo di carico dichiarato	XXL			Efficienza energetica di riscaldamento dell'acqua	η_{wh}	85	%
Consumo quotidiano di energia elettrica	Q_{elec}	0,228	kWh	Consumo quotidiano di combustibile	Q_{fuel}	28,434	kWh
Consumo annuo di energia elettrica	AEC	50	kWh	Consumo annuo di combustibile	AFC	22	GJ
Recapiti	Vedi copertina del manuale						

(*) Regime ad alta temperatura: temperatura di ritorno di 60°C all'entrata nell'apparecchio e 80°C di temperatura di fruizione all'uscita dell'apparecchio.

(**) Bassa temperatura: temperatura di ritorno (all'entrata della caldaia) per le caldaie a condensazione 30°C, per gli apparecchi a bassa temperatura di 37°C e per gli altri apparecchi di 50°C.

5 INSTALLAZIONE

5.1 Avvertenze



L'apparecchio deve scaricare i prodotti della combustione direttamente all'esterno o in una canna fumaria adeguata e progettata a tale scopo e rispondere alle norme nazionali e locali vigenti.

L'apparecchio non è idoneo a ricevere condense provenienti dal sistema di evacuazione dei prodotti della combustione.



L'aria di combustione non deve contenere cloro, ammoniaca o agenti alcalini.

L'installazione di una caldaia vicino ad una piscina, una lavatrice o una lavanderia provoca nell'aria di combustione della caldaia una miscela con contenuti aggressivi.

Prima dell'installazione bisogna **obbligatoriamente** effettuare un accurato lavaggio di tutte le tubazioni dell'impianto con prodotti chimici non aggressivi. Tale procedura ha lo scopo di rimuovere la presenza di eventuali residui o impurità che potrebbero pregiudicare il buon funzionamento della caldaia.

A seguito del lavaggio è necessario un trattamento dell'impianto.

La garanzia convenzionale non coprirà eventuali problematiche derivanti dalla inosservanza di tali disposizioni.

Verificare:

- Che la caldaia sia adatta al tipo di gas distribuito (vedere l'etichetta adesiva).
Nel caso sia necessario adattare la caldaia ad un tipo di gas diverso vedere la sezione "TRASFORMAZIONE GAS" a pag. 61.
- Che le caratteristiche delle reti di alimen-

tazione elettrica, idrica, gas siano rispondenti a quelli di targa.

Lo scarico dei prodotti della combustione deve essere realizzato utilizzando esclusivamente i kit di espulsione fumi forniti dal costruttore, poiché essi sono parte integrante della caldaia.

Per il gas GPL (Propano G31), l'installazione deve inoltre essere conforme alle prescrizioni delle società distributrici e rispondere ai requisiti delle norme tecniche e leggi vigenti.

La valvola di sicurezza deve essere collegata ad un idoneo condotto di scarico per evitare allagamenti in caso di intervento della stessa.

Il sifone dello scarico condensa deve essere collegato al condotto di scarico condensa domestico, deve essere ispezionabile e deve essere realizzato in modo da evitare il congelamento della condensa (UNI 11071 e norme correlate).

L'installazione elettrica deve essere conforme alle norme tecniche; in particolare:

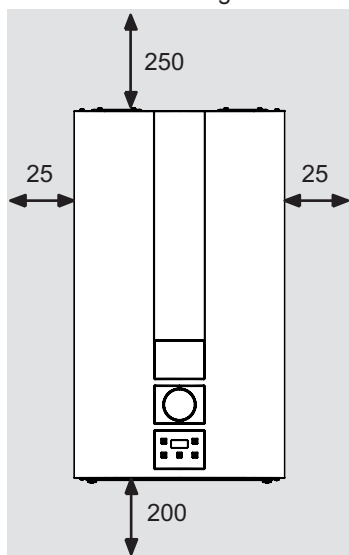
- La caldaia deve essere **obbligatoriamente** collegata ad un efficace impianto di terra mediante l'apposito morsetto.
- In prossimità della caldaia deve essere installato un interruttore onnipolare che consenta la disconnessione completa nelle condizioni della categoria di sovratensione III. Per i collegamenti elettrici consultare la sezione "Collegamento elettrico" a pag. 42.
- **I conduttori elettrici per il collegamento del comando remoto o termostato ambiente e della sonda esterna alla caldaia** devono percorrere canaline diverse da quelli a tensione di rete (230 V), poiché alimentati a bassa tensione di sicurezza.

INSTALLAZIONE

5.2 Precauzioni per l'installazione

! Per l'installazione attenersi alle seguenti prescrizioni:

- Fissare la caldaia ad una parete resistente.
- Rispettare le misure del condotto di evacuazione fumi (riportate nella sezione "Dimensioni e lunghezze scarichi fumi" a pag. 36) e i sistemi corretti di installazione del condotto raffigurati nel foglio istruzione fornito assieme al kit tubi espulsione fumi.
- Lasciare intorno all'apparecchio le distanze minime indicate in Figura 5.1.



Tutte le misure sono in mm

Figura 5.1

- Lasciare 5 cm di spazio libero davanti alla caldaia nel caso di inserimento in un mobile, riparo, nicchia.
- Nel caso di un vecchio impianto di riscaldamento, prima di installare la caldaia, eseguire una accurata pulizia, in modo da asportare i depositi fangosi formatisi nel tempo.
- È consigliabile dotare l'impianto di un filtro

di decantazione, o utilizzare un prodotto per il condizionamento dell'acqua in esso circolante.

Quest'ultima soluzione in particolare, oltre a ripulire l'impianto, esegue un'operazione anticorrosiva favorendo la formazione di una pellicola protettiva sulle superfici metalliche e neutralizza i gas presenti nell'acqua.

! **Riempimento dell'impianto di Riscaldamento:**

- In caso di installazione della caldaia in locali dove la temperatura ambiente può scendere al di sotto di 0°C, si consiglia di prendere gli opportuni provvedimenti al fine di evitare danneggiamenti alla stessa caldaia.
- Non aggiungere prodotti antigelo o anticorrosione nell'acqua di riscaldamento in errate concentrazioni e/o con caratteristiche chimico/fisiche incompatibili con i componenti idraulici della caldaia.

Il costruttore non si assume nessuna responsabilità per eventuali danni.

Informare l'utente sulla funzione antigelo della caldaia e sugli eventuali prodotti chimici immessi nell'impianto di riscaldamento.

5.3 Installazione del supporto caldaia

La caldaia è corredata di supporto per il montaggio.

È disponibile una dima di carta (a corredo) contenente tutte le misure ed informazioni per la corretta installazione del supporto.

L'impianto idraulico e del gas deve terminare con raccordi femmina rispettivamente da 3/4" per il raccordo gas e la mandata e ritorno riscaldamento e da 1/2" per entrata e uscita sanitaria, oppure con tubi in rame

INSTALLAZIONE

a saldare rispettivamente del \varnothing 18 mm e \varnothing 14 mm.

Per misure e dati utili vedere le sezione "Dimensioni" a pag. 34, "Raccordi" pag. 34, "Dimensioni e lunghezze scarichi fumi" pag. 36.

5.4 Dimensioni

La caldaia rispetta le seguenti dimensioni:

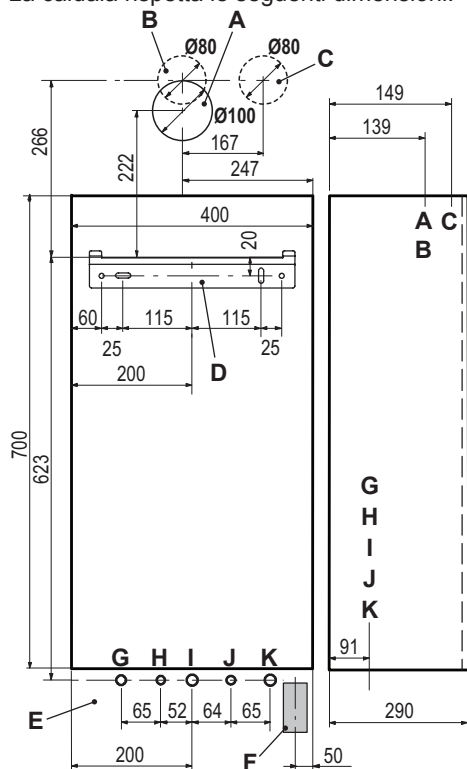


Figura 5.2

- A Espulsione fumi / aspirazione aria (coassiale \varnothing 100/60)
- B Espulsione fumi (sdoppiato \varnothing 80)
- C Aspirazione aria (sdoppiato \varnothing 80)
- D Supporto di fissaggio caldaia
- E Area posizionamento canaline connessioni elettriche
- F Area per posizionare il tubo scarico

condensa

- G MR - Mandata Riscaldamento
- H US - Uscita Sanitaria
- I Gas
- J ES - Entrata Sanitaria
- K RR - Ritorno Riscaldamento

5.5 Raccordi

La caldaia utilizza i seguenti raccordi:

	Rubinetto	\varnothing tubo
MR		\varnothing 16/18
US		\varnothing 12/14
Gas	G 3/4 MF	\varnothing 16/18
ES		\varnothing 12/14
RR		\varnothing 16/18

Raccordo valvola sicurezza 3 bar G1/2F

Scarico cond. da realizzare con tubo min. \varnothing 30 mm

5.6 Montaggio della caldaia

- Togliere i tappi di protezione dalle tubazioni della caldaia.
- Agganciare la caldaia sul supporto.
- Avvitare il rubinetto alla caldaia.
- Fissare o saldare i tronchetti di tubo cartellati rispettivamente a \varnothing 14 mm Entrata, Uscita sanitaria e \varnothing 18 mm Gas, Mandata, Ritorno all'impianto idraulico.

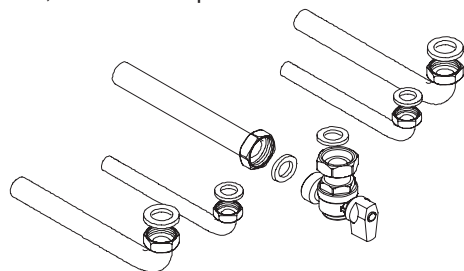


Figura 5.3

- Prevedere un rubinetto di intercettazione in entrata sanitario. Scopo del rubinetto è isolare idraulicamente l'apparecchio,

INSTALLAZIONE

consentendo quindi la normale manutenzione.

- Se l'impianto idraulico di riscaldamento si sviluppa sopra il piano caldaia è consigliabile installare dei rubinetti per poter sezionare l'impianto per eventuali manutenzioni.
- Bloccare le tubazioni interponendo le guarnizioni da 1/2" e 3/4" tra i raccordi della caldaia.
- Eseguire la prova di tenuta dell'impianto di alimentazione gas.
- Collegare lo scarico della valvola di sicurezza 12 (Figura 5.4) ad un imbuto di scarico.

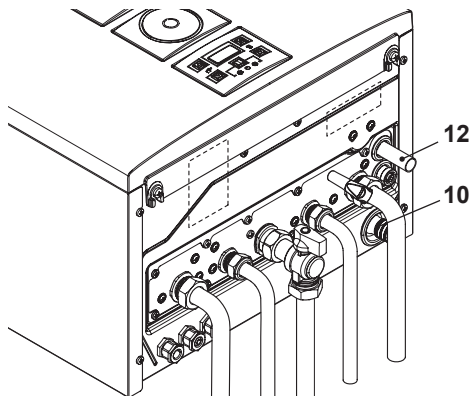


Figura 5.4

- Inserire il tubo flessibile di scarico condensa 10 (Figura 5.4) all'interno del condotto di scarico condensa domestico o nell'imbuto di scarico della valvola di sicurezza, qualora lo scarico sia idoneo a ricevere condensa acida.

5.7 Installazione del condotto di espulsione fumi

Consultare il foglio fornito assieme al kit prescelto, per una corretta installazione del condotto fumi.

I tratti orizzontali dei tubi fumi devono avere una pendenza di circa 1.5 gradi (25 mm per

metro), pertanto il terminale deve risultare più alto dell'imbocco lato caldaia. Il solo tubo coassiale con terminale deve essere orizzontale poiché il tubo di scarico è già realizzato con la pendenza giusta.

Sistema CORRETTO di realizzazione scarico concentrico a parete

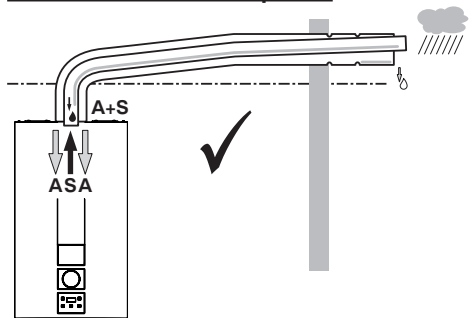


Figura 5.5

A = aspirazione aria
S = scarico fumi

INSTALLAZIONE

Sistemi CORRETTI di realizzazione scarico fumi / aspirazione aria sdoppiato

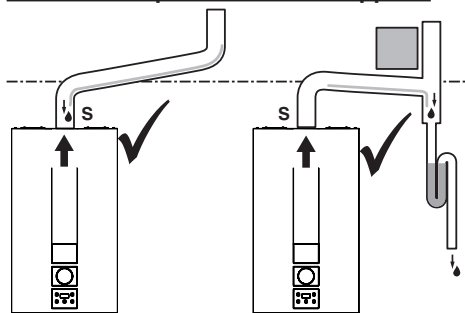


Figura 5.6
A = aspirazione aria
S = scarico fumi

Sistemi NON CORRETTI di realizzazione scarico fumi / aspirazione aria sdoppiato

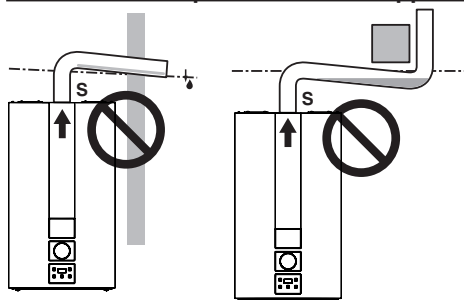


Figura 5.7
A = aspirazione aria
S = scarico fumi

5.8 Dimensioni e lunghezze scarichi fumi

Lo scarico fumi/aspirazione aria può essere realizzato nelle modalità:

C13 C33 C43 C53 C63 C83 B23P

Consultare il foglio fornito assieme al kit prescelto, in imballo separato.

I tratti orizzontali dei tubi fumi devono avere una pendenza di circa 1,5 gradi (25 mm per metro).



Il terminale deve risultare più alto dell'imbocco lato caldaia.

Il solo tubo coassiale con terminale deve essere orizzontale poiché il tubo di scarico è già realizzato con la pendenza giusta.

INSTALLAZIONE

Sono disponibili i seguenti kit da connettere alla caldaia:

Kit scarico fumi a parete (Figura 5.8 A)

Questo kit consente lo scarico dei fumi nella parete posteriore o a lato della caldaia.

Condotto coassiale Ø 60/100 (A)	
Lunghezza nominale	0,915 m
Lunghezza minima	0,5 m
Lunghezza massima	10 m

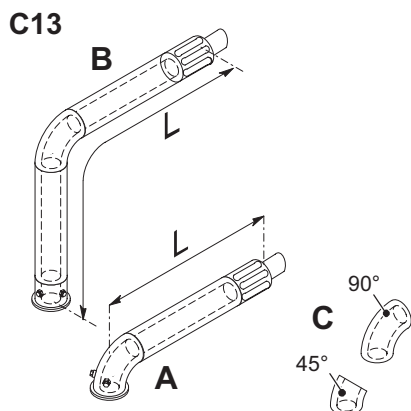


Figura 5.8

Kit scarico fumi verticale con curva a 90° (Figura 5.8 B)

Questo kit consente di alzare l'asse di scarico della caldaia di 635 mm.

Il terminale deve scaricare sempre in orizzontale.

Condotto coassiale Ø 60/100 con curva a 90° (B)	
Lunghezza nominale	1.55 m
Lunghezza minima	0,5 m
Lunghezza massima	10 m

Curve supplementari a 45° o a 90° (Figura 5.8 C)

Curve coassiali Ø 60/100 mm.

Queste curve quando utilizzate nel condotto riducono la lunghezza max del condotto

fumi di:

Per la curva da 45° perdita	0,5 m
Per la curva da 90° perdita	1 m

Kit condotti sdoppiati aspirazione scarico Ø 80 mm - (Figura 5.9 - Figura 5.10)

Questo kit permette di separare lo scarico fumi dall'aspirazione aria. I terminali possono essere inseriti in apposite canne fumarie progettate a tale scopo, o scaricare fumo o prelevare aria direttamente a parete.

Condotti sdoppiati Ø 80	
Lunghezza minima	0,5 m
Lunghezza massima	40 m

N.B.: I terminali dei tubi di aspirazione aria ed espulsione fumi non possono essere posizionati su muri contrapposti dell'edificio (EN 483).

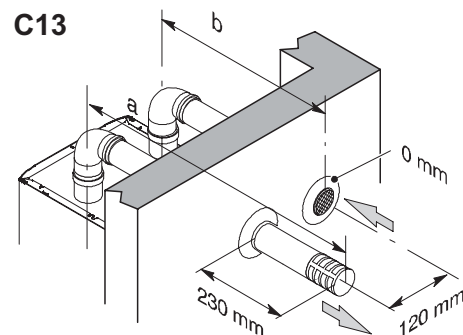


Figura 5.9

Sono disponibili anche curve Ø 80 mm a 90° e a 45° che riducono la lunghezza totale max dei condotti di:

Per la curva da 45° perdita	0,9 m
Per la curva da 90° perdita	1,65 m

INSTALLAZIONE

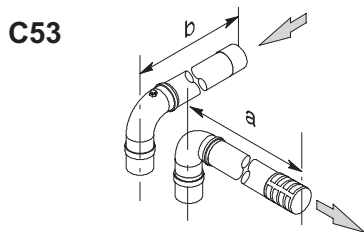
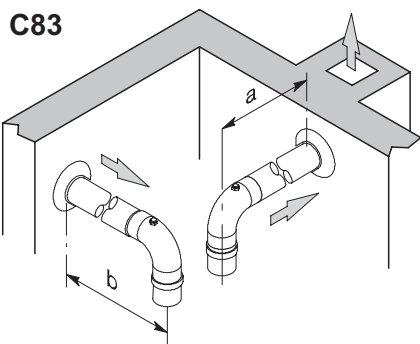
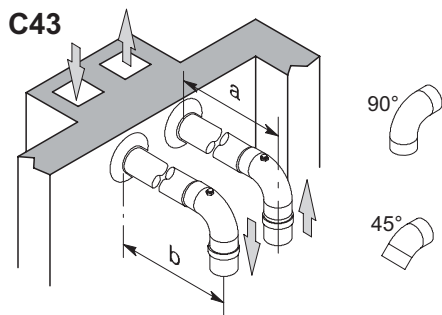


Figura 5.10

Figura 5.11

Kit scarico fumi a tetto (Figura 5.12)

Questo kit permette di scaricare direttamente a tetto.

Condotto coassiale Ø 80/125	
Lunghezza nominale	0,96 m
Lunghezza massima	10 m

TIPO C₆₃

Nel caso di utilizzo di condotti e terminali di altro produttore (Tipo C₆₃), è necessario che questi siano omologati e nel caso del condotto fumi è necessario utilizzare materiali compatibili con i prodotti di condensazione. Nella fase di dimensionamento dei condotti tenere conto del valore di prevalenza residua al ventilatore:

Pressione statica utile alla portata termica nominale	25 kW	150	Pa
	35 kW	190	Pa
Sovratemperatura fumi	25 kW	92	°C
	35 kW	96	°C
Ricircolo massimo di CO ₂ nel condotto di aspirazione	25 kW	1,45	%
	35 kW	1,13	%

TIPO C₈₃ (Figura 5.11)

La caldaia che installa questo tipo di scarico deve prelevare l'aria comburente dall'esterno e scaricare i fumi nel camino individuale o collettivo progettato per tale scopo.

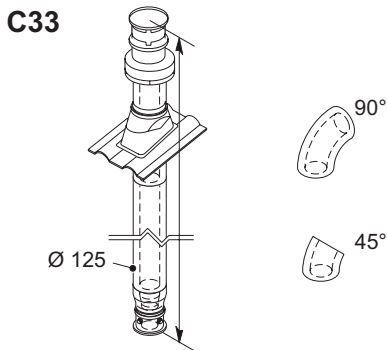


Figura 5.12

Sono disponibili delle prolunghe per raggiungere l'altezza massima.

Sono disponibili anche curve coassiali Ø 80/125 mm a 90° e a 45° che riducono la lunghezza totale max dei condotti di:

Per la curva da 45° perdita	0,5 m
Per la curva da 90° perdita	1 m

INSTALLAZIONE

TIPO B_{23P} (Figura 5.13)

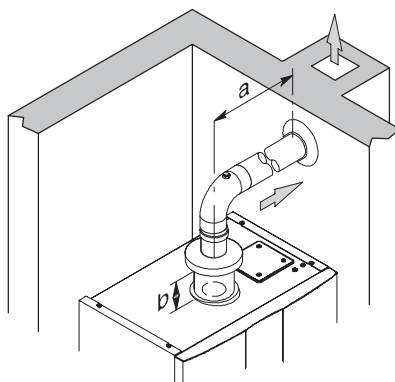
Questo tipo di scarico fumi preleva l'aria comburente necessaria nello stesso locale in cui è installata la caldaia, lo scarico dei prodotti della combustione deve essere verso l'esterno e può essere a parete o a camino.

Condotto TIPO B _{23P}	
Lunghezza minima	0,5 m
Lunghezza massima (A + B)	40 m



Nel locale dov'è installata la caldaia realizzare l'idonea presa d'aria per l'apporto dell'aria comburente e la ventilazione dell'ambiente.

Per un buon funzionamento, il ricambio di aria minimo necessario deve essere di 2 m³/h per ogni kW di portata termica.



B_{23P}

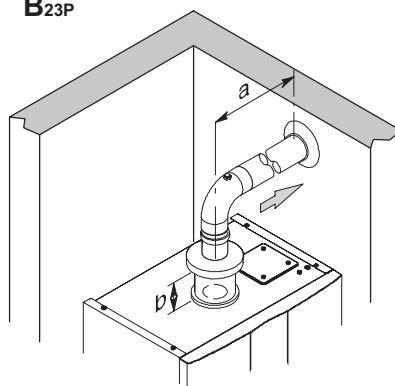


Figura 5.13

Sono disponibili anche curve Ø 80 mm a 90° e a 45° che riducono la lunghezza totale max dei condotti di:

Per la curva da 45° perdita	0,9 m
Per la curva da 90° perdita	1,65 m

INSTALLAZIONE

5.9 Intubamento canna fumaria tipo C₆₃

Intubamento canna fumaria con un kit fumi in Propilene liscio o acciaio inox liscio

Sono disponibili kit da Ø80 mm, Ø60 mm o Ø50 mm per l'espulsione fumi (a) mentre l'aspirazione aria (b) è sempre da Ø80 mm.

Quando si realizza sistema intubato anche l'intercapedine tra camino, canna fumaria o condotto intubato e la parete interna del vano tecnico deve essere ad uso esclusivo del sistema.

Tutti i componenti devono essere realizzati con materiali avente classe di reazione al fuoco A1 secondo la UNI EN 13501-1. **In particolare non è ammesso l'utilizzo di tubi metallici flessibili estensibili.**

Il camino deve ricevere lo scarico del solo canale da fumo collegato all'apparecchio; non sono quindi ammesse canne fumarie collettive né il convogliamento nel medesimo camino o canale da fumo di scarichi di cappe sovrastanti apparecchi di cottura di alcun genere né scarichi provenienti da altri generatori.

Pertanto, nel momento in cui si utilizza un camino preesistente per installare al suo interno un condotto intubato per l'evacuazione dei prodotti della combustione di qualsiasi genere di apparecchio, tale camino diventa ad uso esclusivo del condotto intubato e non può contenere altre tipologie di tubazioni (ad esempio gas, riscaldamento, solare, ecc.) né cavi di alcun genere (elettrici, antenne TV, ecc). Può però essere utilizzato, qualora lo spazio sia sufficiente, per installare altri condotti intubati allacciati anche ad apparecchi a diverso combustibile, purché siano rispettate le distanze previste dalla normativa.

ia non è idonea a ricevere la condensa provenienti dal sistema di evacuazione dei prodotti della combustione.

	Sdoppiato C ₆₃		
	80+80 (a+b)	60+80 (a+b)	50+80 (a+b)
25 kW	40,0 m	17,0 m	25,0 m
35 kW	40,0 m	23,0 m	14,0 m

Per ogni curva supplementare togliere dalla lunghezza totale 1,5 m.

Per ogni collegamento a T togliere dalla lunghezza totale 1,7 m.

Per tubi di Propilene corrugato o acciaio inox corrugato doppia parete diminuire la lunghezza utile del 15%.



I materiali delle tubazioni devono essere idonei all'uso con questa tipologia di apparecchio. I tratti rettilinei devono essere privi di deformazioni e adeguatamente sostenuti.

Le giunzioni devono essere a tenuta e anti-sfilamento.

Inserire sopra la caldaia il kit di tronchetti prelievo fumi.



È inoltre necessario inserire alla base dei kit fumi un sifone raccogli condensa poiché la calda-

INSTALLAZIONE

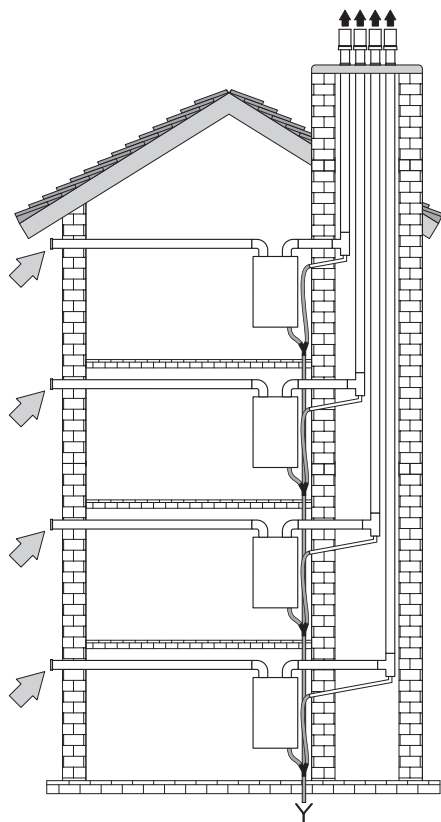


Figura 5.14

5.10 Posizionamento dei terminali di tiraggio

I terminali di tiraggio devono:

- essere posizionati sulle pareti perimetrali esterne dell'edificio o sul tetto;
- rispettare le distanze minime di Figura 5.15 ed eventuali norme nazionali e locali vigenti.

Posizione del terminale	mm
A Sotto finestra o altra apertura	600
B Adiacente ad una finestra o porta	400
B Adiacente ad una apertura di aerazione o ventilazione	600

C Fianco balcone	1 000
D Sotto grondaia o tubi di scarico	300
E Sotto cornicioni	300
F Sotto balconi	300
G Sotto tetto di autorimessa	NO
H Da tubi di scarico verticale	300
I Da angoli interni	300
J Da angoli esterni	300
K Dal suolo o da altro piano di calpestio	2 200
L Da una superficie frontale prospiciente senza aperture	2 000
M Da un'apertura frontale prospiciente	3 000
N Da una apertura nell'autorimessa	NO
O Fra due terminali in verticale nella stessa parete	1 500
P Fra due terminali in orizzontale nella stessa parete	1 000
Q Sopra la falda di un tetto con inclinazione inferiore o uguale a 30° *	350
Q Sopra la falda di un tetto con inclinazione superiore a 30° *	600
R Sopra un tetto piano *	300
S Da una parete *	600
S Da due pareti ad angolo *	1 000

* Terminale a tetto

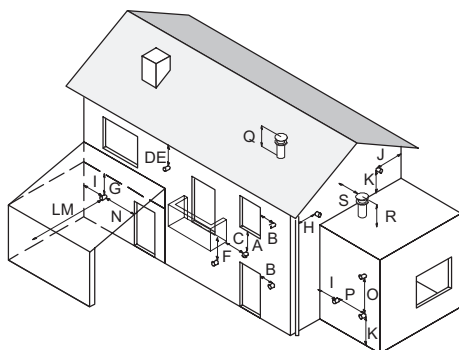


Figura 5.15

INSTALLAZIONE

5.11 Collegamento elettrico

- Svitare le viti **L** e rimuovere il pannello frontale **M** tirandolo a sé e quindi spingendolo verso l'alto in modo da liberarlo dalle sedi superiori Figura 5.16.

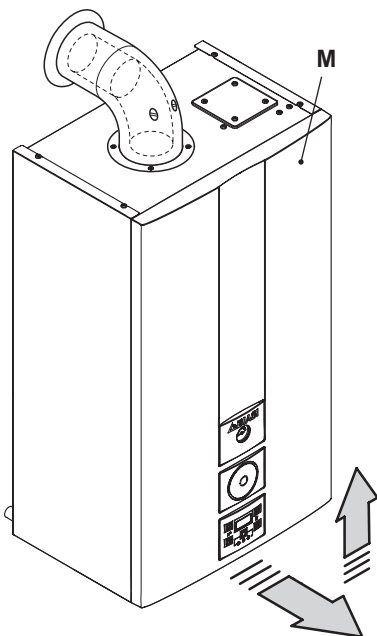
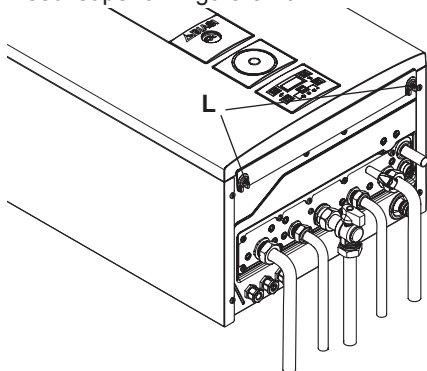


Figura 5.16

- Individuare il coperchio copri morsetteria **N** (Figura 5.17) ed aprirlo.

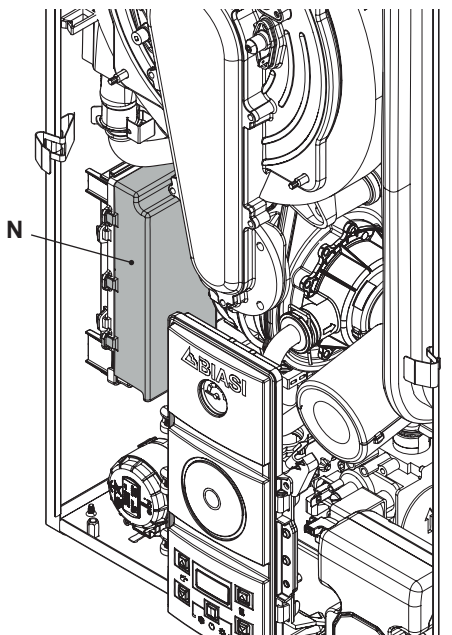


Figura 5.17

Collegamento alla rete di alimentazione elettrica

- Collegare il cavo di alimentazione elettrica proveniente dall'interruttore onnipolare alla morsetteria di alimentazione elettrica della caldaia Figura 5.18 rispettando la corrispondenza della linea (filo marrone) e del neutro (filo azzurro).
- Collegare il filo di terra (giallo/verde) ad un efficace impianto di terra.



Il filo di terra deve essere il più lungo dei fili di alimentazione elettrica.

Il cavo o il filo di alimentazione elettrica dell'apparecchio, deve avere sezione non inferiore a $0,75 \text{ mm}^2$, deve essere mantenuto distante da parti calde o taglienti e comunque attenersi alle norme tecniche vigenti.

INSTALLAZIONE

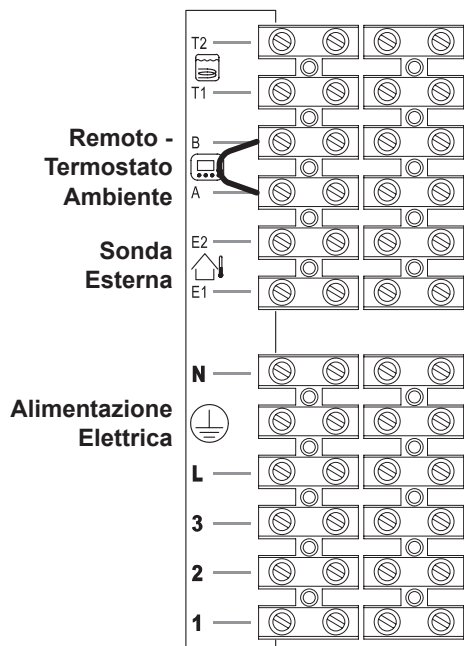


Figura 5.18

Il percorso del cavo o dei fili di alimentazione elettrica della caldaia devono seguire il percorso indicato in Figura 5.19.

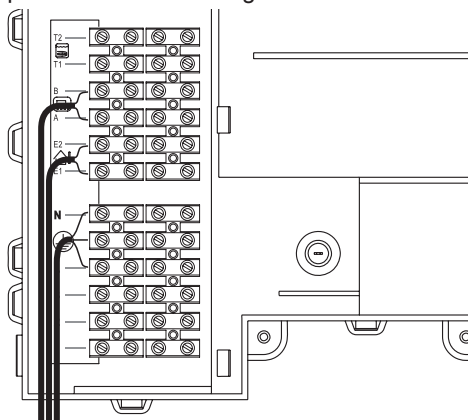


Figura 5.19

Far fuoriuscire i cavi dalla caldaia utilizzando gli appositi pressacavi **O** (Figura 5.20).

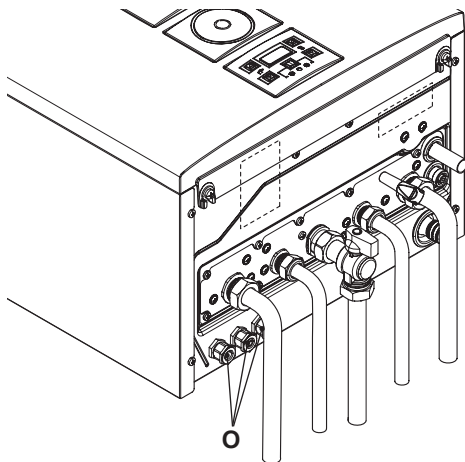


Figura 5.20

5.12 Collegamento di un termostato ambiente o valvole di zona

Per il collegamento di un termostato ambiente servirsi dei morsetti indicati in Figura 5.18.

L'installazione del termostato ambiente esclude quella del comando remoto. Collegando un qualsiasi tipo di termostato ambiente, il ponticello elettrico presente tra "A e B" va tolto.

I conduttori elettrici del termostato ambiente vanno inseriti tra i morsetti "A e B" come in Figura 5.21.



Attenzione a non collegare cavi in tensione sui morsetti "A e B".

INSTALLAZIONE

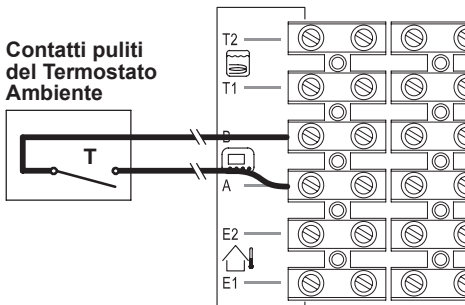


Figura 5.21

Il termostato deve essere di classe di isolamento II (□) o deve essere correttamente collegato a terra.

Collegamento di valvole di zona comandate da termostato ambiente

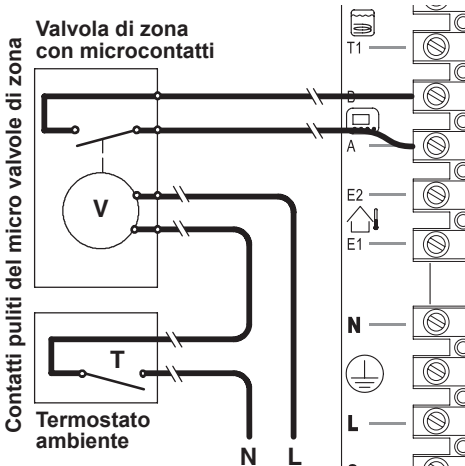


Figura 5.22

Per il collegamento di valvole di zona servirsi dei morsetti termostato ambiente. I conduttori elettrici dei contatti del micro della valvola di zona vanno inseriti nei morsetti "A e B" della morsettiere termostato ambiente.

Il ponticello elettrico presente tra "A e B" va tolto.



Attenzione a non collegare cavi in tensione sui morsetti "A e B".

Il percorso dei fili di collegamento del termostato ambiente devono seguire il percorso indicato in Figura 5.19.

Far fuoriuscire i cavi dalla caldaia utilizzando gli appositi pressacavi O (Figura 5.20).

5.13 Installazione della sonda esterna di temperatura (opzionale)

La sonda esterna deve essere installata su una parete esterna dell'edificio evitando:

- L'irraggiamento diretto dei raggi solari.
- Pareti umide o soggette a formazioni di muffa.
- L'installazione in prossimità di ventilatori, bocchette di scarico o camini.

5.14 Collegamento elettrico tra caldaia e sonda esterna

Per il collegamento della sonda esterna alla caldaia utilizzare conduttori elettrici con sezione non inferiore a 0,50 mm².

I conduttori elettrici per il collegamento della sonda esterna alla caldaia devono percorrere canaline diverse da quelli a tensione di rete (230 V), poiché alimentati a bassa tensione di sicurezza e la loro lunghezza massima non deve superare i 20 metri.

Per il collegamento della sonda esterna servirsi dei morsetti indicati in Figura 5.23.

INSTALLAZIONE

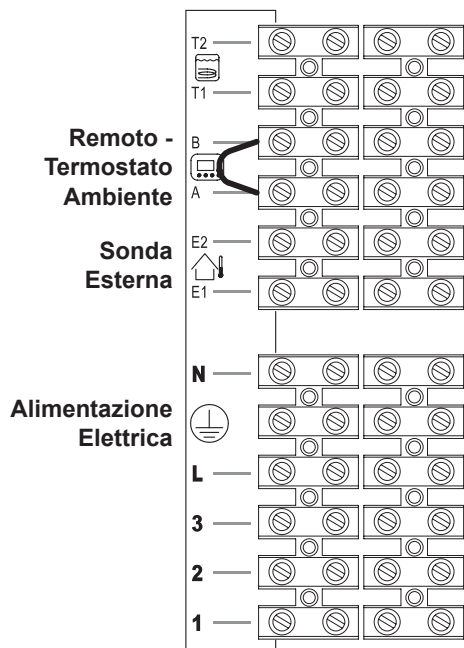


Figura 5.23

Il percorso dei fili di collegamento della sonda esterna devono seguire il percorso indicato in Figura 5.19.

Far fuoriuscire i cavi dalla caldaia utilizzando gli appositi pressacavi **O** (Figura 5.20).

5.15 Collegamento elettrico del remoto (opzionale)

Per il collegamento del remoto servirsi dei morsetti indicati in Figura 5.23.

Per il collegamento del comando remoto alla caldaia vedi anche il libretto del **COMANDO REMOTO**.

Il ponticello elettrico presente tra "A e B" va tolto Figura 5.23.

Il percorso del cavo del comando remoto deve seguire il percorso indicato in Figura 5.19.

Far fuoriuscire i cavi dalla caldaia utilizzando gli appositi pressacavi **O** (Figura 5.20).

5.16 Abilitazione funzionamento con sonda esterna da remoto

In caldaia il funzionamento con sonda esterna deve essere abilitato.

Agendo sulla programmazione del **REMO** (se installato) si può abilitare il suo funzionamento.

- Premere per più di 3 secondi il pulsante per entrare in modalità **INFO**.

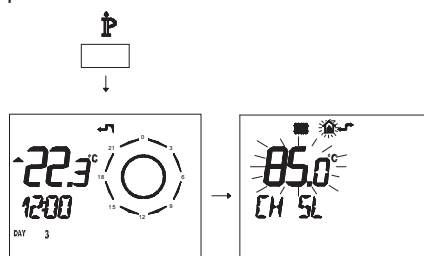


Figura 5.24

Premere contemporaneamente i pulsanti e per entrare nella programmazione trasparente (Figura 5.25)

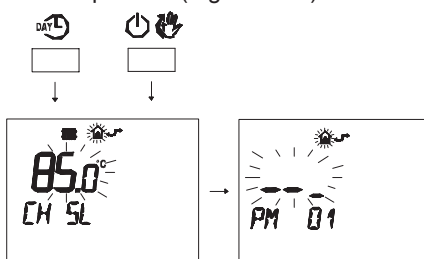


Figura 5.25

- Premere i pulsanti o per visualizzare la programmazione "**PM15**" abilitazione della sonda esterna (Figura 5.26).

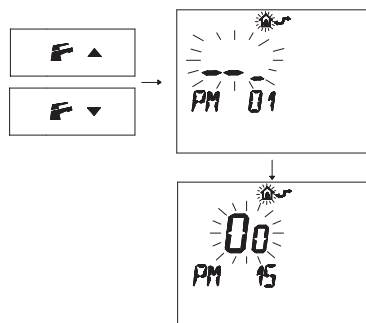


Figura 5.26

- Modificare il SET programmato agendo sui pulsanti ▲ o ▼ fino a visualizzare un set di 60, aspettare che il numero programmato cominci a lampeggiare (Figura 5.27).

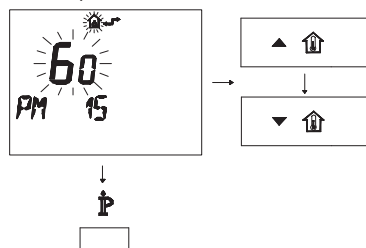


Figura 5.27

- Per uscire dalla programmazione premere il pulsante .

5.17 Settaggio del coefficiente K della sonda esterna

La caldaia è settata con un coefficiente K uguale a zero per il funzionamento della caldaia senza sonda collegata.

Se alla caldaia **NON È COLLEGATO** il comando remoto (opzionale) riferirsi alla Figura 5.28.

Temperatura di mandata °C

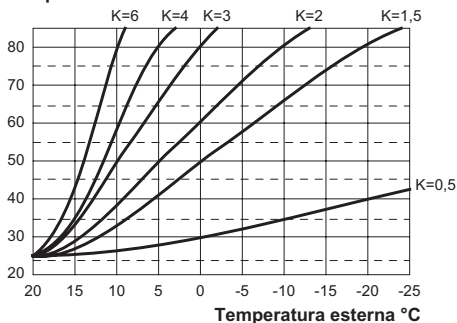


Figura 5.28

Se alla caldaia **È COLLEGATO** il comando remoto (opzionale) riferirsi alla Figura 5.29. In questo caso il settaggio del coefficiente K deve essere fatto da remoto.

Temperatura di mandata °C

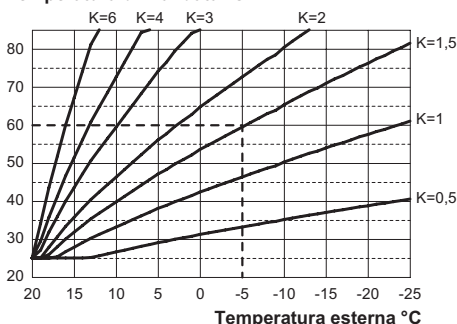


Figura 5.29

Il coefficiente K è un parametro che innalza o abbassa la temperatura di mandata caldaia al variare della temperatura esterna. Quando si installa la sonda esterna bisogna impostare questo parametro in base al rendimento dell'impianto di riscaldamento per ottimizzare la temperatura di mandata (Figura 5.29).

Es. Per avere una temperatura di mandata all'impianto di riscaldamento di 60°C con una esterna di -5°C si deve settare un K di 1,5 (linea tratteggiata in Figura 5.29).

INSTALLAZIONE

Sequenza per il settaggio del coefficiente K

- Entrare in "modalità programmazione" premendo contemporaneamente per 10 secondi i tasti 16 - 17 - 18 (Figura 5.30) fino a far apparire sul display LCD le lettere **Pr** che si alternano con il codice **01**, indicanti l'entrata nel "parametro 01" (Figura 5.31).

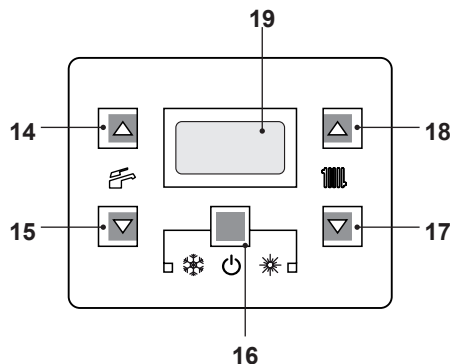


Figura 5.30

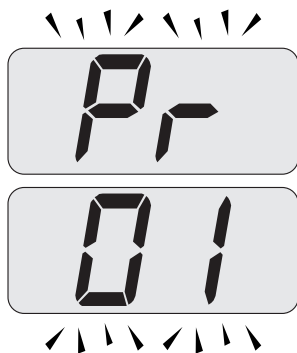


Figura 5.31

- Scorrere i vari parametri utilizzando i tasti 17 o 18 fino a far apparire sul display LCD le lettere **Pr** che si alternano con il codice **15**, indicanti l'entrata nel "parametro 15" (Figura 5.32).

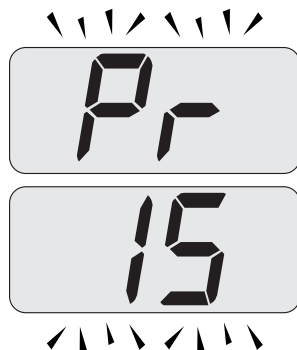


Figura 5.32

- Premere contemporaneamente i tasti 16 e 18 (Figura 5.30) fino a far apparire sul display LCD il valore del parametro 15 (Figura 5.33).



Figura 5.33

- Utilizzando i tasti 17 o 18 è possibile modificare il valore del parametro 15 da un minimo di **01** ad un massimo di **60** in base alla curva scelta del coefficiente K in Figura 5.29 (il valore letto sul display corrisponde a valori decimali di coefficienti K).
- Premendo il tasto 16 (Figura 5.30) si ottiene la conferma del valore inserito.
- Premendo contemporaneamente i tasti 16 e 17 (Figura 5.30) si esce senza modificare il valore (ritorno alla lista parametri Figura 5.32)
- Premendo contemporaneamente per 10 secondi i tasti 16 - 17 - 18 (Figura 5.30) si esce dalla "modalità programmazione".

A questo punto la temperatura di mandata impianto seguirà l'andamento in relazione al coefficiente K impostato.

INSTALLAZIONE

Comunque se la temperatura ambiente non dovesse essere confortevole si può aumentare o diminuire la temperatura di mandata dell'impianto riscaldamento di $\pm 15^\circ\text{C}$ agendo sui tasti 17 (diminuzione) e 18 (aumento) (Figura 5.30).

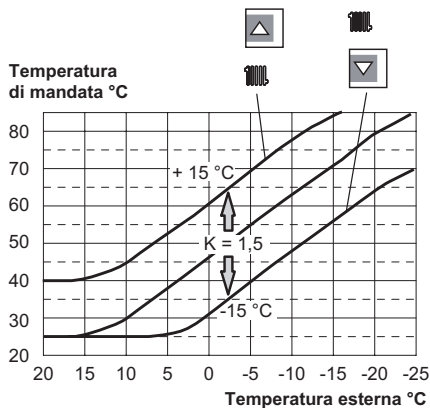


Figura 5.34

L'andamento della temperatura al variare dell'impostazione fatta con i tasti 17 e 18 per un $K 1,5$ è illustrato nella Figura 5.34.

Sequenza per il settaggio del coefficiente K con remoto collegato

Agendo sulla programmazione del REMOTO si può selezionare il settaggio del coefficiente K.

- Alimentare elettricamente la caldaia azionando l'interruttore bipolare previsto nella installazione.
- Premere per più di 3 secondi il pulsante P per entrare in modalità *INFO* (Figura 5.35).

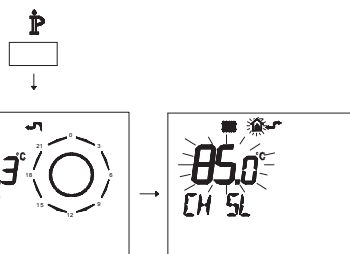


Figura 5.35

Premere il pulsante OK per arrivare alla finestra *K REG* (Figura 5.36).

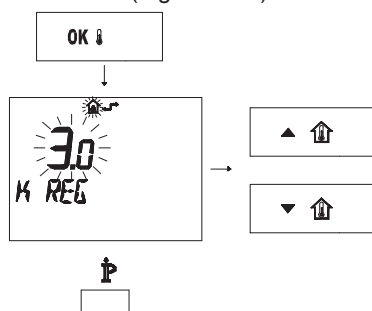


Figura 5.36

Con i pulsanti \uparrow e \downarrow è possibile modificare il valore.

Premere il pulsante P per uscire dalla modalità *INFO* (Figura 5.36).

5.18 Settaggio della postcircolazione della pompa

La pompa, in funzionamento riscaldamento, è settata per una postcircolazione di circa un minuto al termine di ogni richiesta di calore.

Questo tempo può essere variato da un minimo di zero ad un massimo di quattro minuti agendo sulla programmazione, sia dal pannello comandi che dal remoto.

- Entrare in "modalità programmazione" premendo contemporaneamente per 10 secondi i tasti 16 - 17 - 18 (Figura 5.37) fino a far apparire sul display LCD le lettere *Pr* che si alternano con il codice *01*,

INSTALLAZIONE

indicanti l'entrata nel "parametro 01" (Figura 5.38).

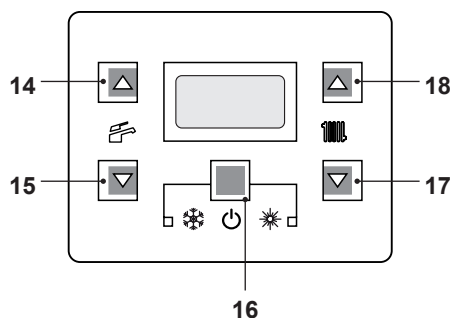


Figura 5.37

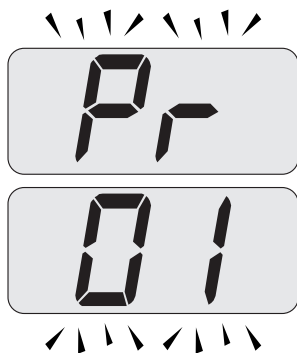


Figura 5.38

- Scorrere i vari parametri utilizzando i tasti 17 o 18 fino a far apparire sul display LCD le lettere **Pr** che si alternano con il codice **11**, indicanti l'entrata nel "parametro 11" (Figura 5.39).

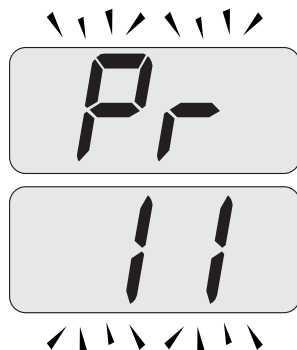


Figura 5.39

- Premere contemporaneamente i tasti 16 e 18 (Figura 5.37) fino a far apparire sul display LCD il valore del parametro 11 (10=60 secondi) (Figura 5.40).

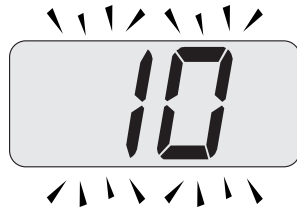
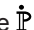


Figura 5.40

- Utilizzando i tasti 17 o 18 è possibile modificare il valore del parametro 11 da **00=0s** a **99=600s** (ogni aumento o diminuzione di una unità sul display corrisponde a 6 secondi).
- Premendo il tasto 16 (Figura 5.37) si ottiene la conferma del valore inserito.
- Premendo contemporaneamente i tasti 16 e 17 (Figura 5.37) si esce senza modificare il valore (ritorno alla lista parametri Figura 5.39)
- Premendo contemporaneamente per 10 secondi i tasti 16 - 17 - 18 (Figura 5.37) si esce dalla "modalità programmazione".

Programmazione tramite REMOTO

- Premere per più di 3 secondi il pulsante  para per entrare in modalità **INFO** (Figura 5.41).

INSTALLAZIONE

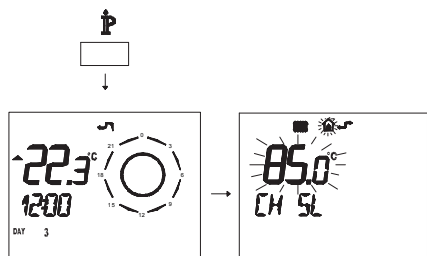


Figura 5.41

- Premere contemporaneamente i pulsanti DAY e P per entrare nella programmazione trasparente (Figura 5.42).

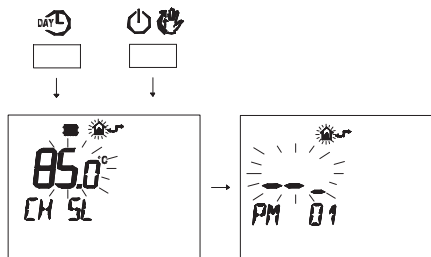


Figura 5.42

- Premere i pulsanti F▲ o F▼ per visualizzare la programmazione "PM11" della postcircolazione pompa (Figura 5.43).

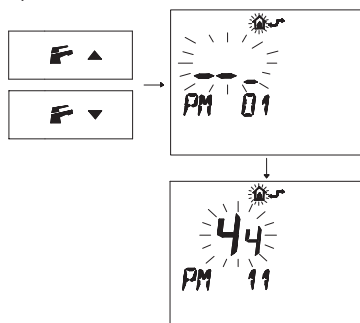


Figura 5.43

- Per modificare il SET programmato agire sui pulsanti ▲⏮ o ▼⏮ e aspettare che il numero programmato cominci a lampeggiare (Figura 5.44). Ogni passo incre-

mentato o decrementato corrisponde a 1 secondo.

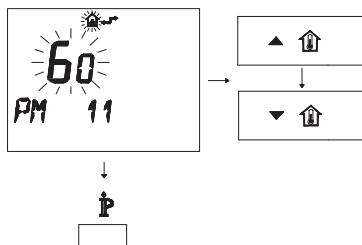


Figura 5.44

- Per uscire dalla programmazione premere il pulsante P.

5.19 Selezione della frequenza di riaccensione

Quando la caldaia funziona in riscaldamento a regime acceso/spento il tempo minimo tra due accensioni è settato in tre minuti (frequenza di riaccensione).

Questo tempo può essere variato da un minimo di zero ad un massimo di otto minuti e mezzo agendo sulla programmazione, sia dal pannello comandi che dal remoto.

- Entrare in "modalità programmazione" premendo contemporaneamente per 10 secondi i tasti 16 - 17 - 18 (Figura 5.45) fino a far apparire sul display LCD le lettere Pr che si alternano con il codice 01, indicanti l'entrata nel "parametro 01" (Figura 5.46).

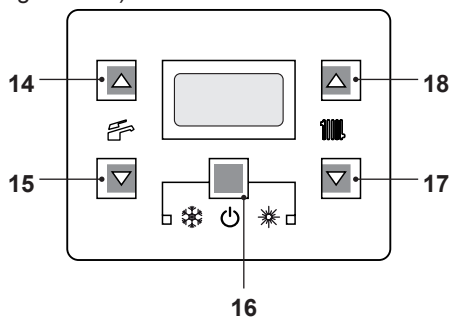


Figura 5.45

INSTALLAZIONE

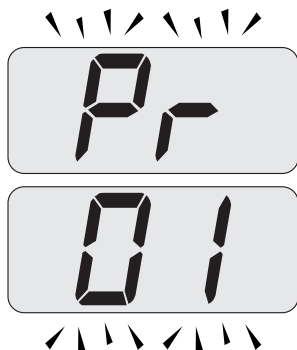


Figura 5.46

- Scorrere i vari parametri utilizzando i tasti 17 o 18 fino a far apparire sul display LCD le lettere **Pr** che si alternano con il codice **10**, indicanti l'entrata nel "parametro 10" (Figura 5.47).

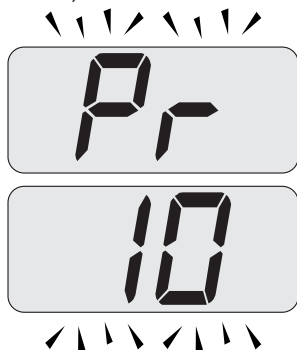


Figura 5.47

- Premere contemporaneamente i tasti 16 e 18 (Figura 5.45) fino a far apparire sul display LCD il valore del parametro 10 (30=180 secondi) (Figura 5.48).



Figura 5.48

- Utilizzando i tasti 17 o 18 è possibile modificare il valore del parametro 10 da **00=0s** a **99=600s** (ogni aumento o diminuzione di una unità sul display corrisponde a 6 secondi).
- Premendo il tasto 16 (Figura 5.45) si ottiene la conferma del valore inserito.
- Premendo contemporaneamente i tasti 16 e 17 (Figura 5.45) si esce senza modificare il valore (ritorno alla lista parametri Figura 5.47)
- Premendo contemporaneamente per 10 secondi i tasti 16 - 17 - 18 (Figura 5.45) si esce dalla "modalità programmazione".

Programmazione tramite REMOTO

Agendo sulla programmazione del REMOTO si può selezionare un tempo minimo tra due accensioni quando la caldaia funziona in riscaldamento a regime acceso/spento.

- Premere per più di 3 secondi il pulsante **IP** per entrare in modalità **INFO** (Figura 5.49).

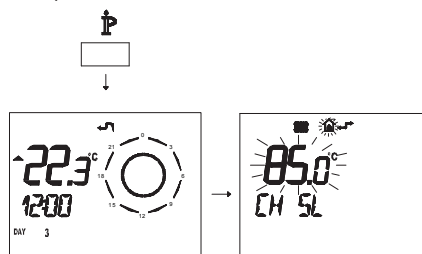


Figura 5.49

- Premere contemporaneamente i pulsanti **DAY** e **ON/OFF** per entrare nella programmazione trasparente (Figura 5.50).

INSTALLAZIONE

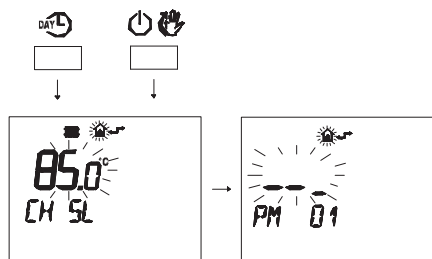


Figura 5.50

- Premere i pulsanti o per visualizzare la programmazione "PM10" selezione della frequenza di accensione (Figura 5.51).

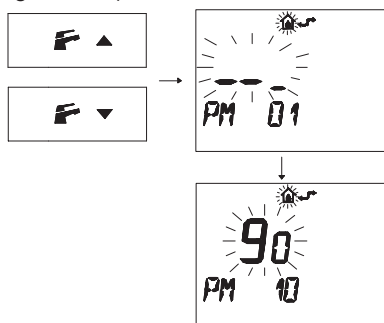


Figura 5.51

Nella Figura 5.51 si visualizza un SET programmato di **90** corrispondente ad un tempo di riaccensione di 3 minuti circa.

Il campo di regolazioni è da 0 a 8 minuti e mezzo.

Ogni passo incrementato o decrementato corrisponde a 2 secondi.

- Per modificare il SET programmato agire sui pulsanti o e aspettare che il numero programmato cominci a lampeggiare (Figura 5.52).

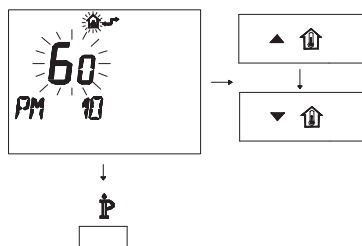


Figura 5.52

- Per uscire dalla programmazione premere il pulsante .

5.20 Esempi di impianti idraulici con separatore idraulico (opzionale)

Il separatore idraulico crea una zona a ridotta perdita di carico, che permette di rendere il circuito primario e il circuito secondario idraulicamente indipendenti.

In questo caso la portata che passa attraverso i circuiti dipende esclusivamente dalle caratteristiche di portata delle pompe.

Utilizzando quindi un separatore idraulico, la portata del circuito secondario viene messa in circolazione solo quando la pompa relativa è accesa.

Quando la pompa del secondario è spenta, non c'è circolazione nel corrispondente circuito e quindi tutta la portata spinta dalla pompa del primario viene by-passata attraverso il separatore.

Pertanto con il separatore idraulico si può avere un circuito di produzione a portata costante e un circuito di distribuzione a portata variabile.

INSTALLAZIONE

Esempi d'impianto idraulico

Zona alta + zona bassa temperatura.

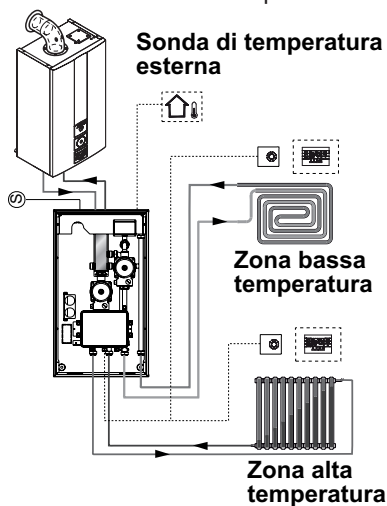


Figura 5.53

Zona alta + 2 zone bassa temperatura.

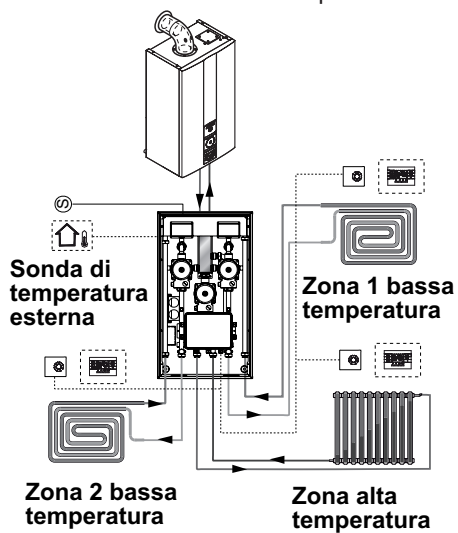


Figura 5.54

PREPARAZIONE AL SERVIZIO

6 PREPARAZIONE AL SERVIZIO

6.1 Avvertenze

! Prima di eseguire le operazioni descritte in seguito, accertarsi che l'interruttore bipolare previsto nell'installazione sia sulla posizione di spento.

6.2 Sequenza delle operazioni Alimentazione gas

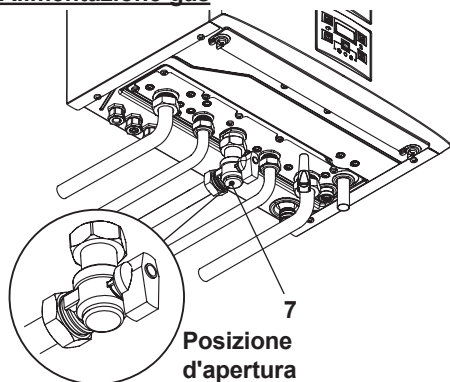


Figura 6.1

- Aprire il rubinetto del contatore gas e quello della caldaia 7 in Figura 6.1.
- Verificare con soluzione saponosa o prodotto equivalente, la tenuta del raccordo gas.
- Richiudere il rubinetto gas 7 in Figura 6.2.

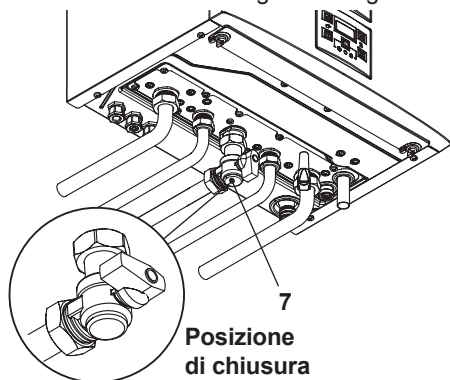


Figura 6.2

Riempimento del circuito

- Togliere il pannello frontale della carrozzeria vedi sezione "Smontaggio pannelli carrozzeria" a pag. 64.
- Aprire i rubinetti acqua previsti in installazione.
- Aprire uno o più rubinetti dell'acqua calda per sfiatare le tubature.
- Svitare il tappo della valvola di sfiato automatica 26 in Figura 6.3.

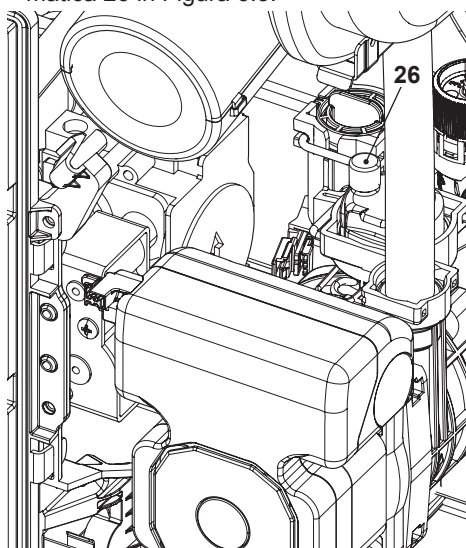


Figura 6.3

- Aprire i rubinetti dei radiatori.
- Riempire l'impianto di riscaldamento vedi sezione "Riempimento del circuito riscaldamento" a pag. 14.
- Sfiatare i radiatori ed i vari punti alti dell'installazione, richiudere quindi gli eventuali dispositivi manuali di sfiato.
- Completare il riempimento dell'impianto riscaldamento.

Lo sfiato dell'installazione, come pure quello della pompa devono essere ripetuti più volte.



Riempire il sifone scarico condensa con circa mezzo litro d'acqua per evitare che alla pri-

PREPARAZIONE AL SERVIZIO

ma accensione esca fumo.
Per questa operazione si può usare la presa fumi posta sullo scarico fumi (Figura 6.4).

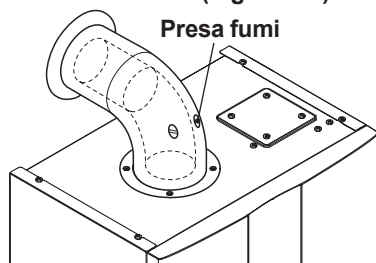


Figura 6.4

Verifica funzionamento pompa / sblocco pompa

Il circuito di controllo elettronico della pompa provvede automaticamente a sbloccarla.

- Alimentare elettricamente la caldaia azionando l'interruttore bipolare previsto in installazione. Il display LCD visualizza il simbolo (Figura 6.5).



Figura 6.5

- Tenere premuto per 2 secondi il tasto 16 fino a far apparire sul display entrambe i simboli e (Figura 6.6).

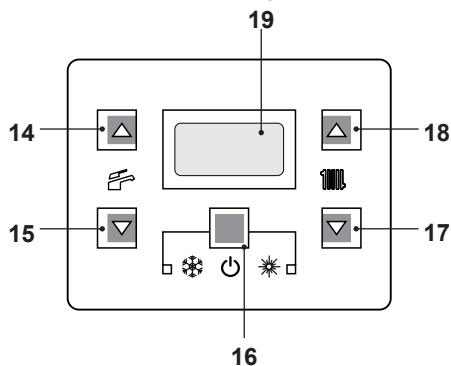


Figura 6.6

Il display LCD visualizza la temperatura di caldaia (circuito primario) ed i simboli e ; il simbolo °C lampeggia lentamente (Figura 6.7).



Figura 6.7

- Assicurarsi che il termostato ambiente, sia in posizione di "richiesta calore".
- Verificare che la caldaia con il rubinetto del gas chiuso vada in blocco di accensione (Er01) e nel frattempo verificare lo sblocco della pompa.
- La verifica dello sblocco pompa si effettua controllando che il motore della pompa vibri.
- Se il motore della pompa non vibra, sbloccare la caldaia dal blocco mancanza gas premendo il tasto reset sul pannello comandi della caldaia e ripetere la sequenza per un massimo di 10 tentativi.
- Se la pompa non si sblocca, contattare l'assistenza tecnica.
- Una volta che si è verificato lo sblocco della pompa aprire il rubinetto del gas e verificare il corretto funzionamento della caldaia sia in funzione sanitario che in riscaldamento.
- Controllare le pressioni e le portate gas come illustrato nella sezione "VERIFICA REGOLAZIONE GAS" a pag. 57 di questo libretto.
- Controllare che la condensa prodotta durante il funzionamento riempia il sifone e venga scaricata regolarmente nel tubo dell'impianto scarico.
- Spegnerne la caldaia tenendo premuto per 2 secondi il tasto 16 (Figura 6.6) fino a far apparire sul display LCD il simbolo (Figura 6.5).
- Montare il pannello frontale della carrozzeria.

PREPARAZIONE AL SERVIZIO

- Illustrare all'utente il corretto uso dell'apparecchio e le operazioni di:
 - accensione;
 - spegnimento;
 - regolazione.

È dovere dell'utente conservare la documentazione integra e a portata di mano per la consultazione.

VERIFICA REGOLAZIONE GAS

7 VERIFICA REGOLAZIONE GAS

7.1 Avvertenze



Dopo ogni misurazione delle pressioni gas, richiudere bene le prese di pressione utilizzate. Dopo ogni operazione di regolazione gas gli organi di regolazione della valvola devono essere sigillati.



Attenzione, pericolo di folgorazione. Durante le operazioni descritte in questa sezione la caldaia è sotto tensione. Non toccare assolutamente alcuna parte elettrica.

7.2 Operazioni e settaggio gas

- Togliere il pannello frontale della carrozzeria della caldaia vedi sezione "Smontaggio pannelli carrozzeria" a pag. 64.

Verifica pressione di rete.

- A caldaia spenta (fuori servizio), controllare la pressione di alimentazione utilizzando la presa 29 in Figura 7.6 e confrontare il valore letto con quelli riportati nella tabella Pressioni di alimentazione gas nella sezione "Dati tecnici" pag. 24.
- Richiudere bene la presa di pressione 29 in Figura 7.6.

Verifica pressione min. al bruciatore

- Collegare un analizzatore fumi alle prese di analisi fumi poste sugli scarichi fumi della caldaia Figura 7.1.

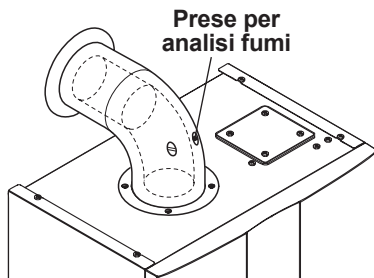


Figura 7.1

- Assicurarsi che il termostato ambiente sia in posizione di "richiesta calore".
- Prelevare un'abbondante quantità d'acqua calda sanitaria aprendo i rubinetti.
- Entrare in "modalità programmazione" premendo contemporaneamente per 10 secondi i tasti 16 - 17 - 18 (Figura 7.2) fino a far apparire sul display LCD le lettere **Pr** che si alternano con il codice **01**, indicanti l'entrata nel "parametro 01" (Figura 7.3).

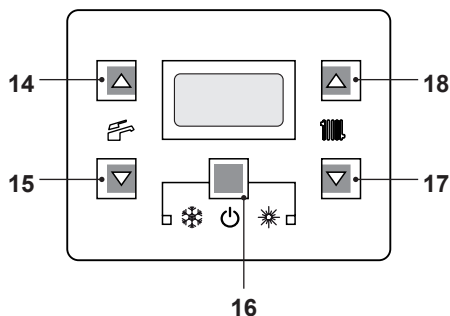


Figura 7.2

VERIFICA REGOLAZIONE GAS



Figura 7.3



Figura 7.5

- Premere contemporaneamente i tasti 17 e 18 (Figura 7.2) fino a far apparire sul display LCD le lettere **LP** che si alternano con il valore di temperatura dell'acqua di riscaldamento (es. **45**), indicanti l'entrata nell'attivazione della "funzione spazzacamino" alla potenza minima (Figura 7.4).

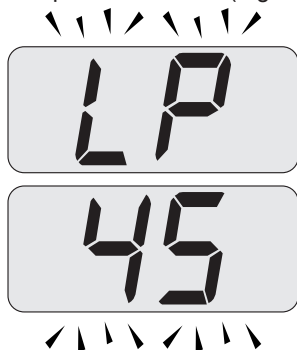


Figura 7.4

- Premere il tasto 18 (Figura 7.2) per entrare in modalità "spazzacamino alla potenza minima in riscaldamento". Sul display appare **hP** alternato alla temperatura dello scambiatore primario (Figura 7.5).

- Confrontare il valore di **CO₂** letto sull'analizzatore fumi con quello della tabella "Dati in sanitario" e valori **CO₂ a Q.min.** sezione "Dati tecnici" pag. 24 (modello **M260V.2025 SM**) e pag. 28 (modello **M260V.3035 SM**).



Se la caldaia si accende regolarmente è già dentro i limiti indicati, quindi passare alla verifica del massimo.

In caso contrario procedere come descritto al punto seguente.

- Per tarare il **CO₂** della caldaia (pressione del gas al bruciatore) svitare completamente il tappo in ottone di protezione **B** e agire sulla vite a brugola \varnothing 4 mm sottostante Figura 7.6, girando in senso orario il **CO₂** aumenta.

VERIFICA REGOLAZIONE GAS

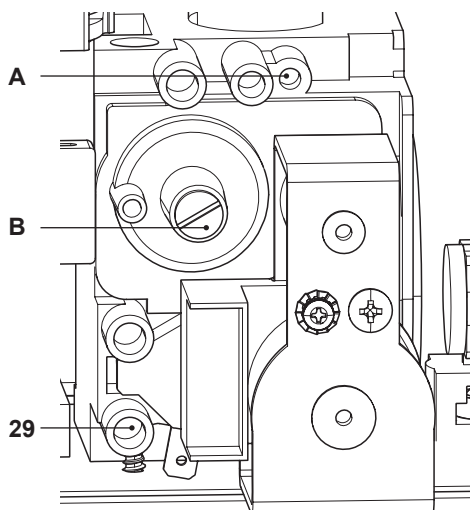


Figura 7.6

Verifica pressione max. al bruciatore

- Premere 2 volte il tasto 18 fino a far apparire sul display LCD le lettere **dP** (spazzacamino attivo in massimo sanitario) che si alternano con il valore di temperatura dell'acqua di riscaldamento (es. **60**), indicanti l'entrata nell'attivazione della "funzione spazzacamino" alla potenza massima in sanitario (Figura 7.7).



Figura 7.7

- Confrontare il valore di CO_2 letto sull'analizzatore fumi con quello di CO_2 a **Q.nom.** in funzionamento sanitario riportato nella sezione "Dati tecnici" in tabella "Dati in sa-

nitario" pag. 24 (modello **M260V.2025 SM**) e pag. 28 (modello **M260V.3035 SM**).

- Se i due dati non coincidono agire sulla vite regolazione massimo RQ (**A** in Figura 7.6) della valvola gas e tarare il CO_2 allo stesso valore riportato nella sezione "Dati tecnici" in tabella "Dati in sanitario" pag. 24 (modello **M260V.2025 SM**) e pag. 28 (modello **M260V.3035 SM**). Girando in senso orario il CO_2 diminuisce.
- Premere il tasto 17 (Figura 7.2) fino a far apparire sul display LCD le lettere **LP** che si alternano con il valore di temperatura dell'acqua di riscaldamento (es. **60**), indicanti l'entrata nell'attivazione della "funzione spazzacamino" alla potenza minima in sanitario (Figura 7.8).

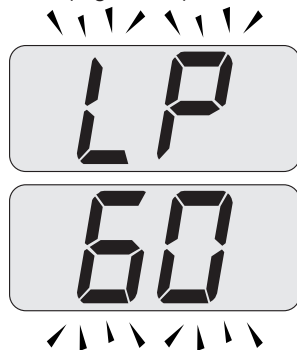


Figura 7.8

- Verificare che il valore del CO_2 a **Q.min.** non sia uscito dal campo di valori della tabella "Dati in sanitario" e valori CO_2 a **Q.min.** sezione "Dati tecnici" pag. 24 (modello **M260V.2025 SM**) e pag. 28 (modello **M260V.3035 SM**).

! Dopo la regolazione del CO_2 al massimo (CO_2 a **Q.nom.**) va sempre fatta la verifica del CO_2 al minimo (CO_2 a **Q.min.**).

VERIFICA REGOLAZIONE GAS


- Chiudere i rubinetti acqua calda sanitaria.
- Spegnerne la caldaia tenendo premuto per 2 secondi il tasto 16 (Figura 7.2) fino a far apparire sul display LCD il simbolo  (Figura 7.9).



Figura 7.9

Durante le operazioni di verifica delle pressioni massima e minima al bruciatore, controllare la portata gas al contatore e confrontare il suo valore con i dati di portata gas vedi sezione "Dati tecnici" pag. 24 (modello **M260V.2025 SM**) e pag. 28 (modello **M260V.3035 SM**).

Richiudere le prese di analisi fumi.

TRASFORMAZIONE GAS

8 TRASFORMAZIONE GAS

8.1 Avvertenze

- Le operazioni di adattamento della caldaia al tipo di gas disponibile devono essere effettuate da un Centro Assistenza Autorizzato.

I componenti utilizzati per l'adattamento al tipo di gas disponibile, devono essere solamente ricambi originali.

Per le istruzioni della taratura della valvola gas della caldaia riferirsi alla sezione "VERIFICA REGOLAZIONE GAS" a pag. 57.

8.2 Operazioni e settaggio gas



Verificare che il rubinetto gas montato sulla tubazione gas alla caldaia sia chiuso e che l'apparecchio non sia sotto tensione.

- Togliere il pannello frontale della carrozzeria e ruotare a sé il pannello comandi come illustrato nella sezione "Manutenzione" a pag. 63.
- Togliere la forcina **A**, svitare il girello **C** ed estrarre il tubo del gas **B** (Figura 8.1).

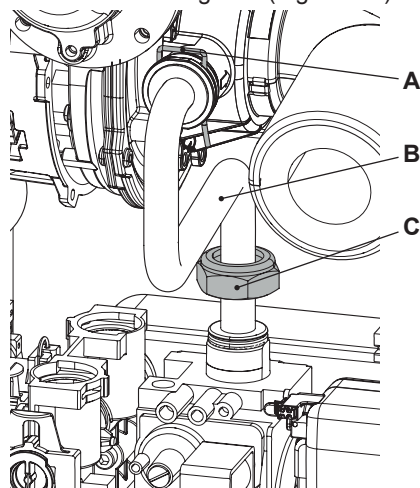


Figura 8.1

- Eseguire la trasformazione del tipo di gas sostituendo correttamente il diaframma gas (Figura 8.2), facendo riferimento alla sezione "Dati tecnici" pag. 24 (modello M260V.2025 SM) e pag. 28 (modello M260V.3035 SM).

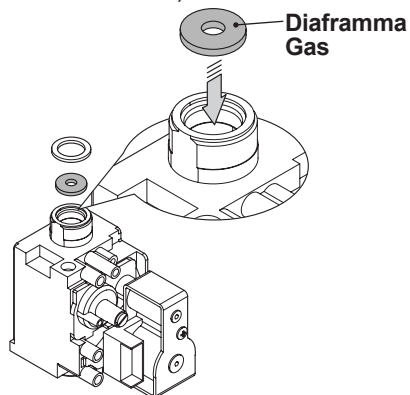


Figura 8.2



Attenzione per rimontare eseguire le operazioni effettuate in senso inverso, stando attenti a non rovinare la guarnizione OR del tubo gas quando si inserisce il tubo nel mixer aria/gas ed eseguire la prova di tenuta gas dopo aver stretto il girello del tubo gas (Figura 8.1).

La caldaia di fabbrica è settata per funzionare con il gas Naturale (G20).

Per settare il funzionamento della caldaia a gas GPL (G31) effettuare i seguenti settaggi:

- Entrare in "modalità programmazione" premendo contemporaneamente per 10 secondi i tasti 16 - 17 - 18 (Figura 8.3) fino a far apparire sul display LCD le lettere **Pr** che si alternano con il codice **01**, indicanti l'entrata nel "parametro 01" (Figura 8.4).

TRASFORMAZIONE GAS

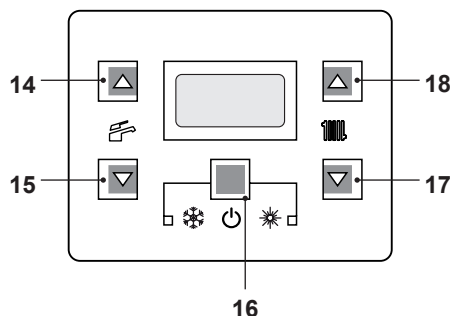


Figura 8.3



Figura 8.4

- Scorrere i vari parametri utilizzando i tasti 17 o 18 fino a far apparire sul display LCD le lettere **Pr** che si alternano con il codice **05**, indicanti l'entrata nel "parametro 05" (Figura 8.5).



Figura 8.5

e 18 (Figura 8.3) fino a far apparire sul display LCD il valore del parametro 05 (00=G20) (Figura 8.6).



Figura 8.6

- Premendo 3 volte il tasto 18 è possibile modificare il valore del parametro 05 da **00**=G20 a **05**=G31 che va bene per il gas GPL.
- Premendo il tasto 16 (Figura 8.3) si ottiene la conferma del valore inserito.
- Premendo contemporaneamente i tasti 16 e 17 (Figura 8.3) si esce senza modificare il valore (ritorno alla lista parametri Figura 8.5)
- Premendo contemporaneamente per 10 secondi i tasti 16 - 17 - 18 (Figura 8.3) si esce dalla "modalità programmazione".
- Eseguire le tarature della valvola gas secondo le istruzioni riportate nella sezione "VERIFICA REGOLAZIONE GAS" a pag. 57.
- Riposizionare il pannello comandi e rimontare il pannello frontale della carrozzeria.
- Applicare l'etichetta indicante la natura del gas ed il valore della pressione per il quale è regolato l'apparecchio. L'etichetta autoadesiva è contenuta nel kit di trasformazione.

- Premere contemporaneamente i tasti 16

9 MANUTENZIONE

9.1 Avvertenze



Le operazioni descritte in questo capitolo devono essere eseguite solamente da personale professionalmente qualificato, pertanto si consiglia di rivolgersi ad un Centro Assistenza Autorizzato.

Per un funzionamento efficiente e regolare, l'utente deve provvedere una volta all'anno alla manutenzione e pulizia che devono essere effettuate da un tecnico del Centro Assistenza Autorizzato. Qualora questo tipo di intervento non venga svolto, danni eventuali a componenti e relativi problemi di funzionamento della caldaia non saranno coperti da garanzia convenzionale.

Prima di effettuare qualsiasi operazione di pulizia, di manutenzione, di apertura o smontaggio pannelli della caldaia, **disinserire l'apparecchio dalla rete di alimentazione elettrica** agendo sull'interruttore onnipolare previsto sull'impianto e **chiudere il rubinetto del gas**.

9.2 Programmazione del periodo di manutenzione

• Entrare in "modalità programmazione" premendo contemporaneamente per 10 secondi i tasti 16 - 17 - 18 (Figura 9.1) fino a far apparire sul display LCD le lettere **Pr** che si alternano con il codice **01**, indicanti l'entrata nel "parametro 01" (Figura 9.2).

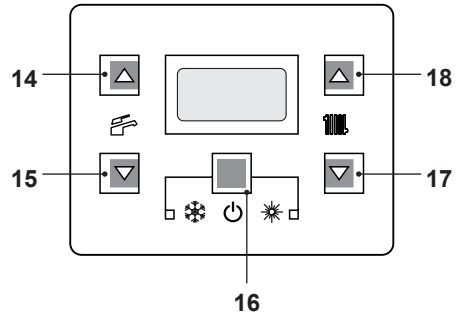


Figura 9.1

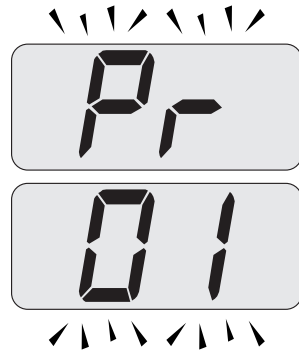


Figura 9.2

- Scorrere i vari parametri utilizzando i tasti 17 o 18 fino a far apparire sul display LCD le lettere **Pr** che si alternano con il codice **28**, indicanti l'entrata nel "parametro 28" (Figura 9.3).

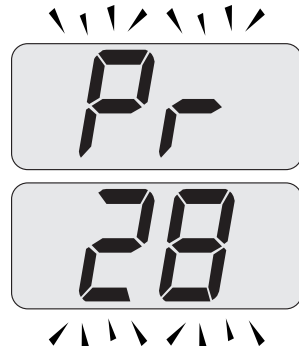


Figura 9.3

- Premere contemporaneamente i tasti 16

MANUTENZIONE

e 18 (Figura 9.1) fino a far apparire sul display LCD il valore del parametro 28 (es. 12 valore di default) (Figura 9.4).

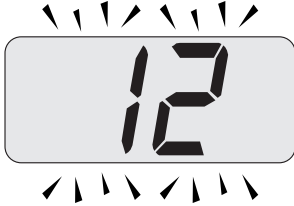



Figura 9.4

- Premendo il tasto 18 è possibile modificare il valore del parametro 28 da 0 a 48 mesi. È possibile impostare il parametro 28 a 99 disabilitando così la richiesta di manutenzione (nel display LCD scompare il simbolo .
- Premendo il tasto 16 (Figura 9.1) si ottiene la conferma del valore inserito.
- Premendo contemporaneamente i tasti 16 e 17 (Figura 9.1) si esce senza modificare il valore (ritorno alla lista parametri Figura 9.3).
- Premendo contemporaneamente per 10 secondi i tasti 16 - 17 - 18 (Figura 9.1) si esce dalla "modalità programmazione".

9.3 Smontaggio pannelli carrozzeria

Pannello frontale

- Svitare le viti **A** e rimuovere il pannello frontale **D** tirandolo a sé e quindi spingendolo verso l'alto in modo da liberarlo dalle sedi superiori (Figura 9.5 e Figura 9.6).

Pannelli laterali

- Allentare le viti **B** e **C** in Figura 9.5 e togliere i due pannelli laterali **E** ed **F** tirandoli verso l'esterno.

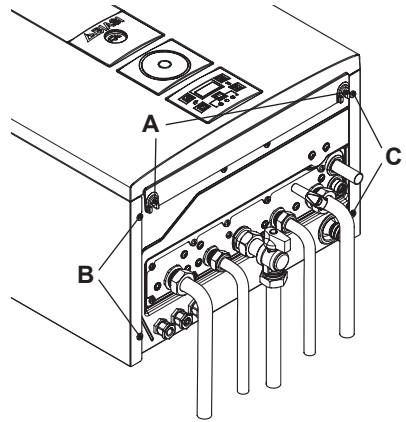


Figura 9.5

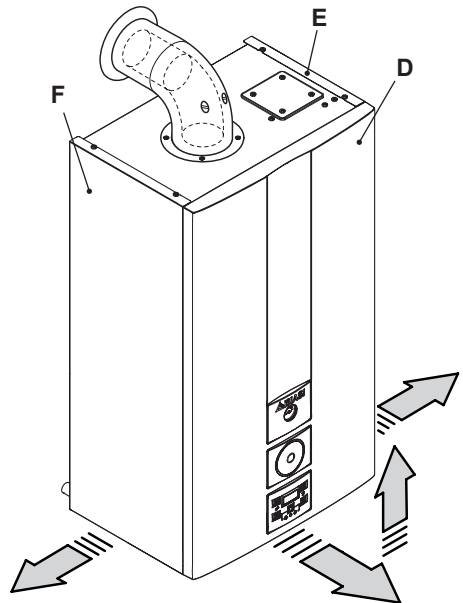


Figura 9.6

Pannello di comando

- Ruotare il pannello comandi **G**, come illustrato in figura Figura 9.7, per poter accedere in maniera ottimale ai componenti interni alla caldaia.

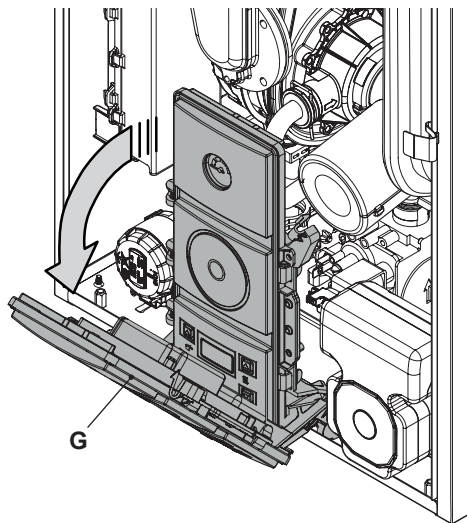


Figura 9.7

9.4 Rimontaggio pannelli carrozzeria

Pannelli laterali

Rimontare i pannelli laterali **E** ed **F** operando in modo inverso a quanto descritto nella sezione "Smontaggio pannelli carrozzeria" a pag. 64.

Pannello frontale

- Montare il pannello frontale **D**, agganciandolo nella parte superiore.
- Premere la molla verso l'interno e contemporaneamente spingere il pannello frontale **D** fino al suo completo aggancio (Figura 9.8) sequenza 1-2.
- Ripetere la stessa sequenza sul lato opposto del pannello frontale **D**, (Figura 9.8) sequenza 3-4.
- Assicurarsi che il bordo del pannello frontale sia completamente aderente ai pannelli laterali.
- Bloccare il pannello frontale **D** con le apposite viti **A** (Figura 9.5).

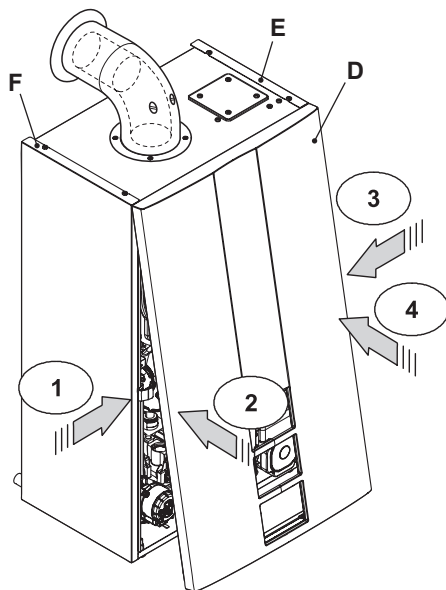


Figura 9.8

9.5 Svuotamento del circuito sanitario

- Chiudere i rubinetti di entrata dell'acqua sanitaria previsti in installazione.
- Aprire i rubinetti dell'acqua calda sanitaria dell'impianto.

9.6 Svuotamento del circuito riscaldamento

- Chiudere i rubinetti mandata e ritorno dell'impianto di riscaldamento previsti in installazione.
- Allentare il rubinetto di svuotamento del circuito riscaldamento 11 indicato in Figura 9.9.

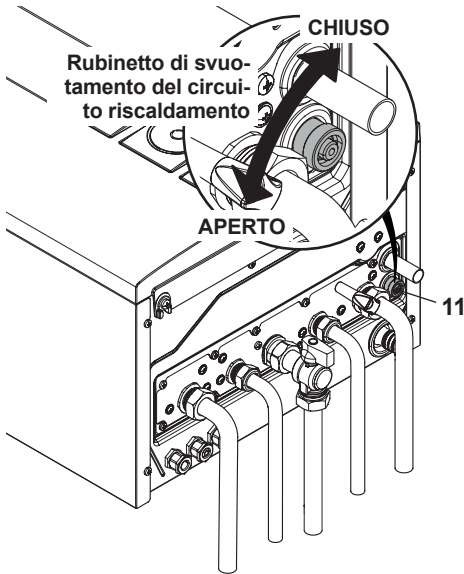


Figura 9.9

- Per facilitare lo svuotamento, svitare il tappo 26 della valvola di sfiato automatica in Figura 9.10.

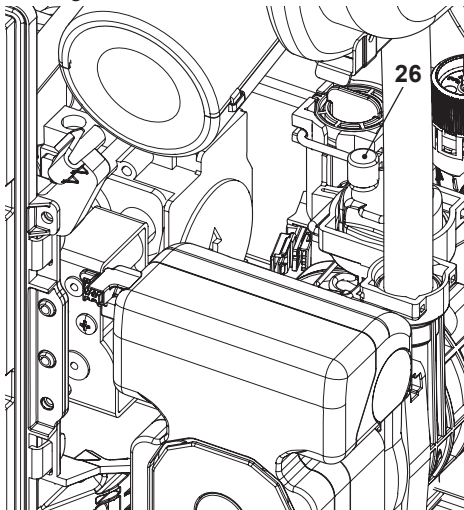


Figura 9.10

9.7 Pulizia dello scambiatore primario condensante e del bruciatore

Rimozione del gruppo bruciatore ventilatore 40 in Figura 9.11.

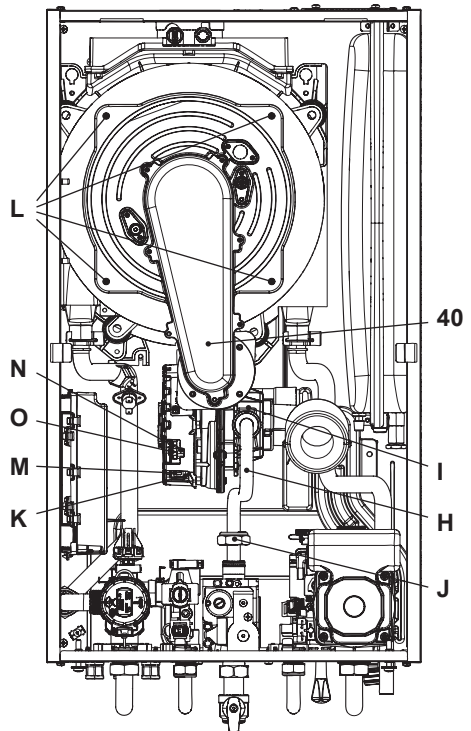


Figura 9.11

- Togliere il pannello frontale della carrozzeria e ruotare il pannello comandi (vedere "Smontaggio pannelli carrozzeria" a pag. 64).
- Scollegare i cablaggi degli elettrodi di accensione e quello di rilevazione.
- Svitare il girello del gas **J**, togliere la forcina **I** e rimuovere il tubo **H**.
- Scollegare il tubo in silicone dal diaframma aria/gas.
- Sganciare il tubo silenziatore.
- Inserire un cacciavite piano nella rientranza **K** del connettore **M** e fare leva verso il basso, contemporaneamente scollegare

MANUTENZIONE

il connettore **M** tirandolo frontalmente (Figura 9.11).

- Scollegare il connettore del ventilatore **N** premendo il gancio in plastica **O** posizionato nella parte sottostante del connettore (Figura 9.11).
- Svitare i dadi **L** e rimuovere il gruppo bruciatore ventilatore 40 (Figura 9.11)
- Estrarre il corpo bruciatore tirandolo verso l'esterno.
- La guarnizione in silicone della parete frontale della camera di combustione (Figura 9.12) e la guarnizione del coperchio condotto aria/gas (Figura 9.13) devono essere cambiate se deteriorate e comunque devono essere obbligatoriamente sostituite ogni 2 anni.

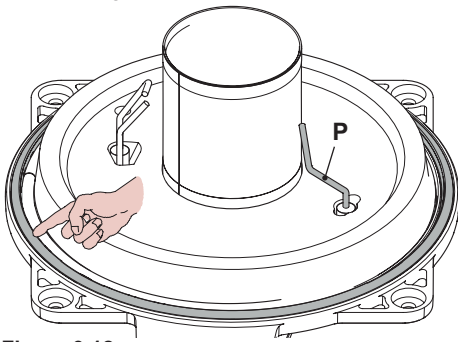


Figura 9.12

- L'elettrodo di rilevazione **P** in Figura 9.12 funge anche da sensore per il corretto scarico della condensa. Se tale elettrodo viene a contatto con acqua di condensa presente all'interno della camera di combustione manda in blocco di sicurezza la caldaia. Pertanto se si trova la coibentazione bagnata o deteriorata provvedere alla sostituzione.

! **Rimuovere le eventuali incrostazioni dall'elettrodo di rilevazione o sostituirlo se deteriorato e comunque sostituirlo obbligatoriamente ogni 2 anni.**

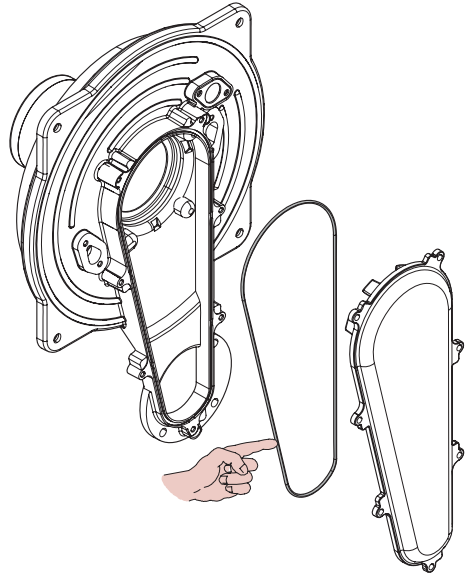


Figura 9.13

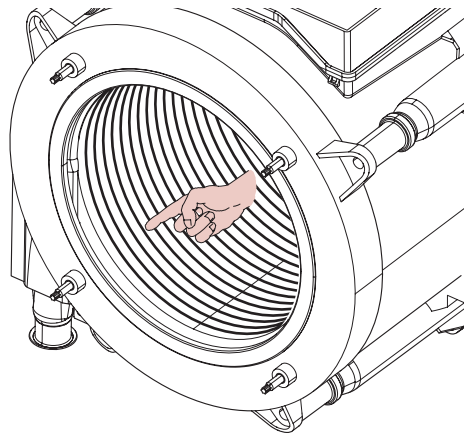


Figura 9.14

Nel caso si rilevi presenza di sporcizia sugli elementi dello scambiatore primario condensante (visionabili dopo aver tolto il corpo bruciatore), spazzolarli con un pennello in setola ed aspirare lo sporco con un aspirapolvere.

Il bruciatore non necessita di una particola-

re manutenzione, ma è sufficiente spolverarlo con un pennello in setola. Manutenzioni più specifiche saranno valutate ed eseguite dal Tecnico del Centro Assistenza Autorizzato.

! Per rimontare eseguire le operazioni effettuate in senso inverso, facendo attenzione a non rovinare la guarnizione OR del tubo gas quando si inserisce il tubo nel diaframma aria/gas ed eseguire la prova di tenuta gas dopo aver stretto bene il girello del tubo gas.

9.8 Verifica della pressurizzazione del vaso d'espansione riscaldamento

Svuotare il circuito riscaldamento come descritto nella sezione "Svuotamento del circuito riscaldamento" a pag. 65 e controllare che la pressione del vaso d'espansione non sia inferiore a 1 bar.

Se la pressione dovesse risultare inferiore provvedere alla pressurizzazione corretta.

9.9 Pulizia dello scambiatore sanitario

La disincretizzazione dello scambiatore sanitario, verrà valutata dal Tecnico del Centro Assistenza Autorizzato, il quale eseguirà l'eventuale pulizia utilizzando prodotti specifici.

9.10 Controllo del condotto di espulsione fumi

Far controllare periodicamente dal tecnico del Centro Assistenza Autorizzato (almeno una volta all'anno) l'integrità del condotto espulsione fumi, del condotto aria e l'efficienza del circuito di sicurezza fumi.

9.11 Verifica funzionamento pompa / sblocco pompa

Il circuito di controllo elettronico della pompa provvede automaticamente a sbloccarla.

Alimentare elettricamente la caldaia.

Assicurarsi che il termostato ambiente, sia in posizione di "richiesta calore".

Verificare che la caldaia con il rubinetto del gas chiuso vada in blocco di accensione (Er01) e nel frattempo verificare lo sblocco della pompa.

La verifica dello sblocco pompa si effettua controllando che il motore della pompa vibri.

Se il motore della pompa non vibra, sbloccare la caldaia dal blocco mancanza gas premendo il tasto reset sul pannello comandi della caldaia e ripetere la sequenza per un massimo di 10 tentativi.

Se la pompa non si sblocca, contattare l'assistenza tecnica.

Una volta che si è verificato lo sblocco della pompa aprire il rubinetto del gas e verificare il corretto funzionamento della caldaia sia in funzione sanitario che in riscaldamento.

9.12 Verifica del rendimento della caldaia

Effettuate le verifiche di rendimento con la frequenza prevista dalla normativa vigente.

- Collegare un analizzatore fumi alle prese di analisi fumi poste sugli scarichi fumi della caldaia Figura 9.15.

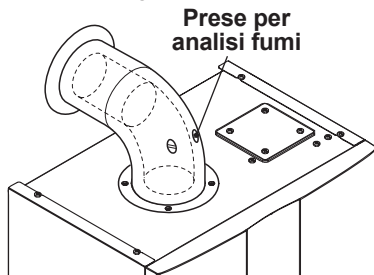


Figura 9.15

- Assicurarsi che il termostato ambiente sia

MANUTENZIONE

in posizione di "richiesta calore".

- Prelevare un'abbondante quantità d'acqua calda sanitaria aprendo i rubinetti.
- Attivare la "funzione spazzacamino" alla potenza massima in riscaldamento (vedere "Settaggio della funzione spazzacamino caldaia" a pag. 69)
- Verificare la combustione della caldaia utilizzando le prese posizionate sui tubi fumo (Figura 9.15) e confrontare i dati misurati con i seguenti.

Modello M260V.2025 SM		
Portata termica nominale	kW	21,0
Rendimento nominale	%	96,6
Rendimento di combustione	%	98,2
Indice d'aria	n	1,3
Composiz. fumi CO ₂	%	9,1 - 9,7
Composiz. fumi O ₂	%	3,9
Composiz. fumi CO	ppm	225
Temperatura fumi	°C	69

Valori riferiti alle prove con scarico sdoppiato 80 mm da 1 + 1 m e gas Metano G20 e con temperatura mandata / ritorno riscaldamento 60°/80°C

Figura 9.16

Modello M260V.3035 SM		
Portata termica nominale	kW	29,0
Rendimento nominale	%	97,4
Rendimento di combustione	%	98,4
Indice d'aria	n	1,3
Composiz. fumi CO ₂	%	9,1 - 9,7
Composiz. fumi O ₂	%	4,1
Composiz. fumi CO	ppm	216
Temperatura fumi	°C	78

Valori riferiti alle prove con scarico sdoppiato 80 mm da 1 + 1 m e gas Metano G20 e con temperatura mandata / ritorno riscaldamento 60°/80°C

Figura 9.17

9.13 Controllo del sifone scarico condensa

Il sifone scarico condensa 33 (Figura 9.18)

non necessita di una manutenzione particolare, ma è sufficiente verificare:

- Che non si siano formati depositi solidi, eventualmente eliminarli.
- Che le tubazioni di scarico condensa non siano ostruite.

Per pulire l'interno del sifone è sufficiente rimuoverlo e ruotarlo sotto sopra in modo da far uscire le eventuali impurità.

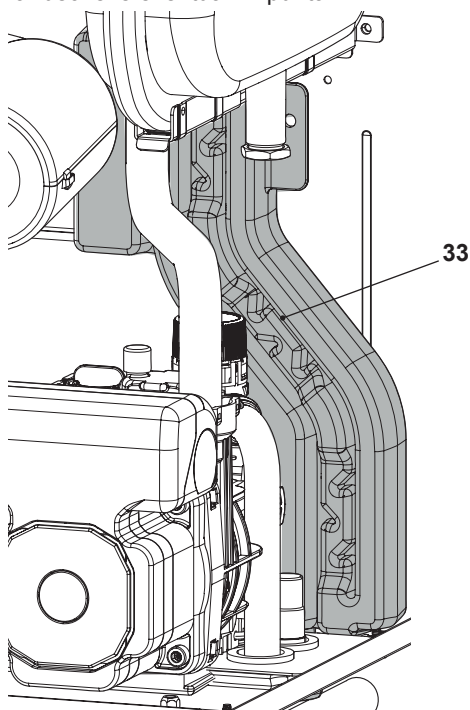


Figura 9.18

9.14 Settaggio della funzione spazzacamino caldaia

Con la caldaia settata in spazzacamino è possibile escludere alcune funzioni automatiche della caldaia agevolando le operazioni di verifica e controllo.

- Entrare in "modalità programmazione" premendo contemporaneamente per 10

secondi i tasti 16 - 17 - 18 (Figura 9.19) fino a far apparire sul display LCD le lettere **Pr** che si alternano con il codice **01**, indicanti l'entrata nel "parametro 01" (Figura 9.20).

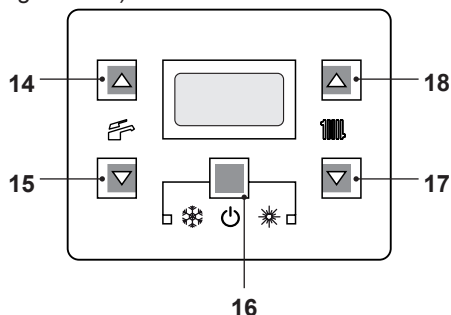


Figura 9.19



Figura 9.20

Funzione spazzacamino alla potenza minima in sanitario

- Premere contemporaneamente i tasti 17 e 18 (Figura 9.19) fino a far apparire sul display LCD le lettere **LP** che si alternano con il valore di temperatura dell'acqua di riscaldamento (es. **45**), indicanti l'entrata nell'attivazione della "funzione spazzacamino" alla potenza minima in sanitario (Figura 9.21).



Figura 9.21

Funzione spazzacamino alla potenza minima in riscaldamento

- Premendo il tasto 18 (Figura 9.19) è possibile variare la potenza in modalità spazzacamino: con visualizzazione sul display LCD delle lettere **hP** che si alternano con il valore di temperatura dell'acqua di riscaldamento (es. **32**), siamo in "funzione spazzacamino" alla potenza minima in riscaldamento (Figura 9.22).



Figura 9.22

Funzione spazzacamino alla potenza massima in riscaldamento

- Premendo il tasto 18 è possibile variare la potenza in modalità spazzacamino: con visualizzazione sul display LCD delle lettere **cP** che si alternano con il valore di temperatura dell'acqua di riscaldamento (es. **60**), siamo "funzione spazzacamino"

alla potenza massima in riscaldamento (Figura 9.23);



Figura 9.23

Funzione spazzacamino alla potenza massima in sanitario

- Premendo ulteriormente il tasto 18 è possibile variare nuovamente la potenza in modalità spazzacamino: con visualizzazione sul display LCD delle lettere **dP** che si alternano con il valore di temperatura dell'acqua di riscaldamento (es. **60**), siamo "funzione spazzacamino" alla potenza massima in sanitario" (Figura 9.24);

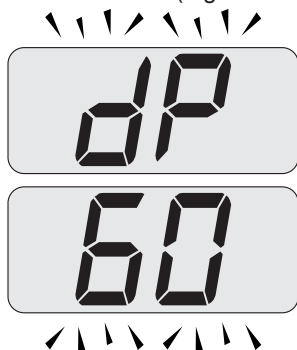


Figura 9.24

- Ripremendo contemporaneamente per 10 secondi i tasti 16 - 17 - 18 (Figura 9.19) si esce dalla "modalità spazzacamino" e si ritorna allo stato di caldaia precedentemente impostato (Figura 9.25).



Figura 9.25

9.15 Impostazioni per cambio scheda comando

Quando si sostituisce la scheda comando è indispensabile configurarla per l'esatto tipo di caldaia.

Importante: Alla fine della verifica del funzionamento della caldaia ed eventuali modifica di alcuni parametri settati di fabbrica è indispensabile compilare la tabella di Figura 9.26 con i valori che si visualizzano nello scorrimento dei parametri di configurazione della scheda comando.

Ciò per permettere una regolazione corretta di questa caldaia nel caso di sostituzione della scheda comando.

PARAMETRI	LCD	VALORE
Modello/tipo caldaia	Pr 01	
Configurazione sensori acqua	Pr 02	
Velocità pompa	Pr 03	
Gestione Zone TA/OT	Pr 04	
Tipo di gas	Pr 05	
Non usato	Pr 06	-----
Massima temperatura mandata riscald. °C	Pr 07	

MANUTENZIONE

PARAMETRI	LCD	VALORE
Reset (riconfigurazione a parametri di fabbrica)	Pr 08	
Spazzacamino	Pr 09	
Frequenza di riaccensione in riscaldamento	Pr 10	
Postcircolazione della pompa	Pr 11	
Regolazione della potenza utile in riscaldamento (%)	P 12	
Funzionamento modo pompa	Pr 13	
Potenza di accensione del bruciatore	Pr 14	
Valore del K sonda esterna	Pr 15	
Regolazione della potenza minima in riscaldamento	Pr 16	
Spegnimento del bruciatore in funzione della temp. sanitaria	Pr 17	
NTC riscaldamento sul ritorno	Pr 18	
Interfaccia utente	Pr 19	
Non usato	Pr 20	-----
Non usato	Pr 21	-----
Non usato	Pr 22	-----
Non usato	Pr 23	-----
Non usato	Pr 24	-----
Non usato	Pr 25	-----
Non usato	Pr 26	-----
Minima temperatura mandata riscald. °C	Pr 27	
Scadenza manutenzione	Pr 28	

PARAMETRI	LCD	VALORE
Sonda NTC ingresso sanitario	Pr 29	
Pressione corretta impianto primario	Pr 30	

Figura 9.26

- Entrare in "modalità programmazione" premendo contemporaneamente per 10 secondi i tasti 16 - 17 - 18 (Figura 9.27) fino a far apparire sul display LCD le lettere **Pr** che si alternano con il codice **01** indicanti l'entrata nel "parametro 01" (Figura 9.28).

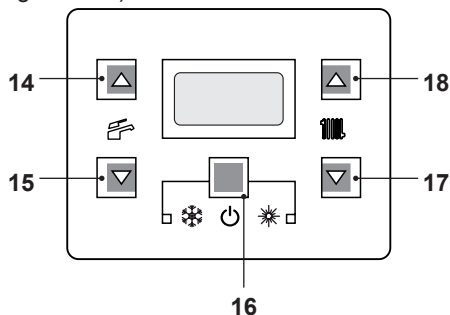


Figura 9.27

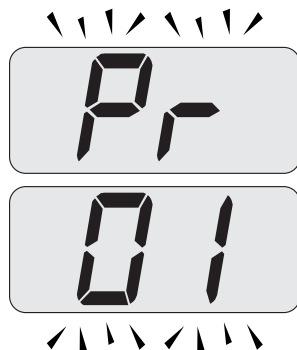


Figura 9.28

- Premere contemporaneamente i tasti 16 e 18 (Figura 9.27) fino a far apparire sul display LCD il valore del parametro 01 (Figura 9.29) (65=**M260V.2025 SM** o 66=**M260V.3035 SM**).



Figura 9.29

- Premendo contemporaneamente i tasti 16 e 17 (Figura 9.27) si esce senza modificare il valore (ritorno alla lista parametri Figura 9.28)
- Scorrere i vari parametri utilizzando i tasti 17 o 18 fino a far apparire sul display LCD le lettere **Pr** che si alternano con il codice **02**, indicanti l'entrata nel "parametro 02".
- Ripetere i passaggi precedenti per visualizzare il valore e per passare al parametro successivo.
- Settare i seguenti parametri:

PARAMETRI	LCD	VALORE
Tipo sensori acqua	Pr 02	03
Velocità pompa	Pr 03	00
Gestione Zone TA/OT	Pr 04	04
NTC riscaldamento sul ritorno	Pr 18	00
Interfaccia utente	Pr 19	02
Sonda NTC ingresso sanitario	Pr 29	00

- Premendo contemporaneamente per 10 secondi i tasti 16 - 17 - 18 (Figura 9.27) si esce dalla "modalità programmazione".

17962.3036.0 4117 76A5 IT



BSG Caldaie a Gas S.p.a. – Gruppo Biasi

Sede commerciale, amministrativa,

Stabilimento e Assistenza tecnica

33170 PORDENONE (Italy) – Via Pravolton, 1/b



+39 0434.238311



+39 0434.238312



www.biasi.it

Sede commerciale



+39 0434.238400

Assistenza tecnica



+39 0434.238387

Sede Legale

Via Leopoldo Biasi, 1 – 37135 VERONA

Il presente manuale sostituisce il precedente.

La BSG Caldaie a Gas S.p.A., nella costante azione di miglioramento dei prodotti, si riserva la possibilità di modificare i dati espressi in questo manuale in qualsiasi momento e senza preavviso. Garanzia dei prodotti secondo D. Lgs. n. 24/2002